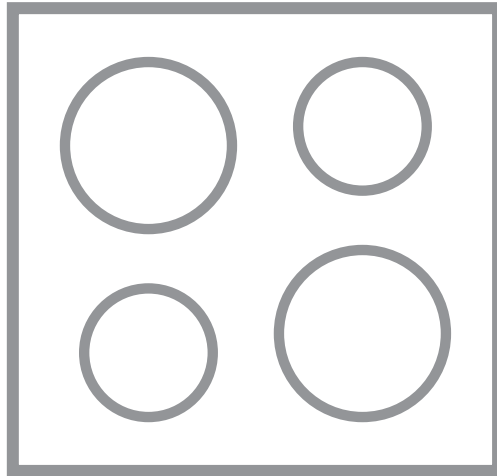


▶ HK623021FB

<b>CA</b>	<b>Manual d'usuari</b> Placa	2
<b>PT</b>	<b>Manual de instruções</b> Placa	16
<b>ES</b>	<b>Manual de instrucciones</b> Placa de cocción	30

# USER MANUAL



**AEG**

## PER UNS RESULTATS PERFECTES

Gràcies per haver triat aquest producte AEG. L'hem creat perquè t'ofereixi un rendiment impecable durant molts anys, amb tecnologies innovadores que et faran la vida més senzilla i fàcil. Un conjunt de funcions que no trobaràs en aparells convencionals. Dedica uns minuts a veure com en pots treure el millor partit.

**Al nostre web trobareu:**



Consells d'ús, catàlegs, instruccions per a la resolució de problemes, informació sobre servei i reparacions:

**[www.aeg.com/support](http://www.aeg.com/support)**



Registra el producte per obtenir un millor servei:

**[www.registreaeg.com](http://www.registreaeg.com)**



Compra accessoris, consumibles i peces de recanvi originals per al teu aparell:

**[www.aeg.com/shop](http://www.aeg.com/shop)**

## ATENCIÓ I SERVEI AL CLIENT


Utilitzeu sempre recanvis originals.

Quan us poseu en contacte amb el nostre Centre de Servei Autoritzat, assegureu-vos que teniu les dades següents disponibles: Model, PNC i número de sèrie.

La informació es troba a la placa de característiques.

 Informació d'alerta / precaució-seguretat

 Informació general i consells

 Informació mediambiental

Subjecte a canvis sense preavís.

## CONTINGUT

1. INFORMACIÓ DE SEGURETAT.....	2
2. INSTRUCCIONS DE SEGURETAT.....	4
3. INSTAL·LACIÓ.....	7
4. DESCRIPCIÓ DEL PRODUCTE.....	8
5. ÚS DIARI.....	10
6. CONSELLS.....	11
7. CURA I NETEJA.....	12
8. RESOLUCIÓ DE PROBLEMES.....	12
9. DADES TÈCNiques.....	14
10. EFICIÈNCIA ENERGÈTICA.....	14
11. QÜESTIONS MEDIAMBIENTALS.....	15

## 1. INFORMACIÓ DE SEGURETAT

Abans d'instal·lar i utilitzar l'aparell, llegiu detingudament les instruccions subministrades. El fabricant no es fa responsable de cap dany o lesió que sigui el resultat d'un ús o una

instal·lació incorrectes. Mantingueu sempre les instruccions en un lloc segur y accessible per a futures consultes.

## **1.1 Seguretat dels infants i de les persones vulnerables**

- Els nens majors de 8 anys i les persones amb capacitats físiques, sensorials o mentals reduïdes o manca d'experiència i coneixements poden fer servir aquest aparell només si estan supervisats o han rebut instruccions sobre l'ús segur de l'aparell i si comprenen els perills als quals s'exposen. Els infants de menys de 8 anys i les persones amb discapacitats greus i complexes s'han de mantenir allunyats de l'aparell, tret que se'ls supervisi contínuament.
- Cal supervisar els infants per assegurar-vos que no juguin amb l'aparell .
- Manteniu tot l'embalatge lluny dels infants i llenceu-los correctament.
- AVÍS: Manteniu els infants i els animals allunyats de l'aparell quan estigui en funcionament i mentre s'estigui refredant. Les parts accessibles s'escalfen mentre es fa servir l'aparell.
- Si l'aparell disposa d'un sistema de bloqueig infantil, cal que l'activeu.
- Els infants no han de dur a terme operacions de neteja i manteniment de l'aparell sense supervisió.

## **1.2 Seguretat general**

- AVÍS: L'aparell i les parts de contacte s'escalfen durant l'ús. Vigileu a l'hora de tocar zones que puguin estar calentes.
- AVÍS: La cocció sense supervisió en una placa amb greix o oli pot ser perillosa i pot provocar un incendi.
- NO intenteu apagar mai un incendi amb aigua; apagueu l'aparell i després cobriu la flama amb una tapa o una manta ignífuga.

- **AVÍS:** No alimenteu l'aparell a través d'un dispositiu de commutació extern, com ara un temporitzador, ni el connecteu a un circuit que s'encengui o apagui regularment a través d'un servei públic.
- **PRECAUCIÓ:** Cal vigilar el procés de cocció. Cal supervisar en tot moment els processos de cocció curts.
- **AVÍS:** Perill d'incendi: No deseu objectes sobre les superfícies de cocció.
- No col·loqueu objectes metàl·lics, com ara ganivets, forquilles, culleres i tapes, sobre la superfície de la placa, perquè es podrien escalfar.
- No feu servir l'aparell abans d'instal·lar-lo a la seva estructura integrada.
- No feu servir netejadores de vapor per netejar l'aparell.
- Si la superfície ceràmica de vidre/superfície de vidre està esquerpada, apagueu l'aparell i desendolleu el cable d'alimentació. Si l'aparell està connectat al corrent elèctric amb una caixa de connexió, extraieu el fusible per desconnectar l'aparell del subministrament elèctric. En qualsevol dels dos casos, poseu-vos en contacte amb el centre de servei autoritzat.
- Si el cable d'alimentació es fa malbé, cal que sigui el fabricant, un servei autoritzat o personal qualificat qui el substitueixi a fi d'evitar perills.
- **AVÍS:** Feu servir exclusivament protectors de fogons dissenyats pel fabricant de l'aparell o els protectors que indiqui el fabricant en el manual d'ús, o bé els que inclogui l'aparell. L'ús de protectors inadequats pot provocar accidents.

## 2. INSTRUCCIONS DE SEGURETAT

### 2.1 Instal·lació

#### **AVÍS!**

La instal·lació d'aquest aparell ha d'anar a càrrec d'una persona qualificada.

#### **AVÍS!**

Risc de lesió o danys a l'aparell.

- Retireu tot l'embalatge de l'aparell.
- No instal·leu ni utilitzeu aparells que estiguin avariats.

- Seguiu les instruccions d'instal·lació subministrades amb l'aparell.
- Mantingueu la distància mínima en relació amb els altres aparells i unitats.
- Vigileu quan moveu l'aparell, ja que pesa molt. Feu servir sempre guants de seguretat i calçat tapat.
- Protegiu les superfícies tallades amb un material segellador per evitar que s'inflin amb la humitat.
- Protegiu la part inferior de l'aparell del vapor d'aigua i la humitat.
- No instal·leu l'aparell ni al costat d'una porta ni a sota d'una finestra. Això evitarà que els utensilis de cuina calents puguin caure de l'aparell si obriu la porta o la finestra.
- Si instal·leu l'aparell a sobre de calaixos, assegureu-vos que l'espai que queda entre la part inferior de l'aparell i el calaix superior sigui suficient perquè circuli l'aire.
- La part inferior de l'aparell es pot escalfar. Assegureu-vos d'instal·lar un plafó de separació fet de contraxapat, material per mobles de cuina o un altre material no inflamable a sota de l'aparell per evitar l'accés a la base.
- El plafó de separació ha de cobrir completament l'àrea sota la placa.

## 2.2 Connexió elèctrica

### AVÍS!

Risc d'incendi i descàrrega elèctrica.

- Totes les connexions elèctriques les ha de dur a terme un electricista qualificat.
- L'aparell ha d'estar connectat a terra.
- Abans de dur a terme qualsevol operació, assegureu-vos que l'aparell estigui desendollat del subministrament elèctric.
- Assegureu-vos que els paràmetres de la placa de característiques siguin compatibles amb les característiques elèctriques del subministrament elèctric.
- Assegureu-vos que l'aparell estigui instal·lat correctament. Si algun cable d'alimentació o endoll està solt o s'ha instal·lat incorrectament, el terminal podria escalfar-se excessivament.
- Utilitzeu el cable elèctric correcte.
- No deixeu que el cable de la xarxa elèctrica s'emboliqui.

- Assegureu-vos que hi hagi instal·lada una protecció contra els xocs.
- Utilitzeu la pinça d'alleujament de la tensió al cable.
- Assegureu-vos que l'endoll o el cable d'alimentació no estiguin tocant l'aparell calent ni cap utensili calent quan connecteu l'aparell a una presa de corrent.
- No faci servir adaptadors de múltiples endolls ni allargadors.
- Assegureu-vos de no causar danys a l'endoll (si escau) o al cable de xarxa. Poseu-vos en contacte amb el nostre centre de servei autoritzat o amb un electricista per canviar un cable de xarxa danyat.
- Totes les peces que assegurin la protecció contra descàrregues elèctriques de components aïllats i amb corrent s'han de fixar de manera que no es puguin afliurar sense eines.
- Només connecteu l'endoll a la presa de corrent al final del procés d'instal·lació. Asseguri's que es pugui accedir a l'endoll després de la instal·lació.
- Si el sòcol de la presa de corrent està solt, no connecti l'endoll.
- No estireu el cable d'alimentació per desconnectar l'aparell. Estireu sempre l'endoll.
- Empreneu només dispositius d'aïllament adequats: disjuntors de protecció, fusibles (de tipus cargol que es poden retirar del suport), dispositius de fuga a terra i contactors.
- La instal·lació elèctrica ha d'incorporar un dispositiu d'aïllament que permeti desconnectar l'aparell de la presa de corrent en tots els pols. El dispositiu d'aïllament ha de tenir una separació mínima entre contactes de 3 mm.

## 2.3 Utilització

### AVÍS!

Risc de lesió, cremades i descàrregues elèctriques.

- Retireu tot l'embalatge, les etiquetes i la pel·lícula protectora (si n'hi ha) abans del primer ús.

- Aquest aparell està dissenyat únicament per a usos domèstics (en interiors).
- No modifiqueu les especificacions d'aquest aparell.
- Comproveu que els orificis de ventilació no estiguin bloquejats.
- No deixeu l'aparell desatès durant el funcionament.
- Apagueu la zona de cocció després de cada ús.
- No poseu coberts ni tapes de paelles a les zones de cocció, atès que poden escalfar-se.
- No feu servir l'aparell amb les mans molles ni quan l'aparell estigui en contacte amb l'aigua.
- No feu servir l'aparell com a superfície de treball ni d'emmagatzematge.
- Si la superfície de l'aparell està esquerpada, desconnecteu immediatament l'aparell de la font d'alimentació. Així, evitau la possibilitat de descàrregues elèctriques.
- Quan col·loqueu aliments en oli calent, pot esquitjar.

**⚠ AVÍS!**

Risc d'incendi i explosió

- Els greixos i l'oli, quan s'escalfen, poden alliberar vapors inflamables. Mantingueu les flames o els objectes escalfats allunyats de greixos i olis quan els utilitzeu per a cuinar.
- Els vapors que allibera l'oli molt calent poden provocar una combustió espontània.
- L'oli usat, que pot contenir restes d'aliments, pot causar foc a una temperatura inferior que l'oli usat per primera vegada.
- No col·loqueu productes inflamables ni articles humits amb productes inflamables dins, a prop o damunt de l'aparell.

**⚠ AVÍS!**

Risc de danys a l'aparell.

- No poseu bateria de cuina calenta damunt del tauler de control.
- No colo·loqueu cap paella calenta a la superfície de vidre del fogó.
- No deixeu bullir els recipients sense líquid.

- Aneu amb compte de no deixar caure objectes o estris de cuina sobre l'aparell. La superfície es pot fer malbé.
- No activeu les zones de cocció amb recipients de cuina buits o sense recipients.
- No poseu paper d'alumini sobre l'aparell.
- Els estris de cuina fabricats amb ferro colat, alumini o amb un fons danyat poden causar ratllades al vidre/ceràmica de vidre. Aixequen sempre aquests objectes quan els hàgiu de moure a la superfície de cocció.
- Aquest electrodomèstic només té finalitats culinàries. No s'ha d'utilitzar per a altres usos, com ara escalfar habitacions.

## 2.4 Cura i neteja

- Netegeu l'aparell regularment per evitar la deterioració del material de la superfície.
- Apagueu l'aparell i deixeu que es refredi abans de netejar-lo.
- No feu servir aigua vaporitzada ni vapor d'aigua per netejar l'aparell.
- Netegeu l'aparell amb un drap humit suau. Feu servir només detergents neutres. No utilitzeu productes abrasius, fregalls de neteja abrasius, dissolvents ni objectes metàl·lics.

## 2.5 Manteniment i reparació

- Per reparar l'aparell, poseu-vos en contacte amb un centre tècnic autoritzat. Utilitzeu sempre recanvis originals.
- Quant a les bombetes incloses amb aquest producte i les que es venen per separat: Estan dissenyades, o bé per aguantar condicions físiques extremes (temperatura, vibracions, humitat) en electrodomèstics, o bé per indicar l'estat de funcionament de l'aparell. No estan dissenyades per a qualsevol altre ús i no són indicades per a la il·luminació d'habitacions domèstiques.

## 2.6 Eliminació

**⚠ AVÍS!**

Risc de lesió o asfíxia.

- Poseu-vos en contacte amb les vostres autoritats municipals per saber com eliminar l'aparell.
- Desconnecteu l'aparell de la xarxa elèctrica.

- Talleu el cable d'alimentació arran de l'aparell i tireu-lo.

## 3. INSTAL·LACIÓ

### ⚠ AVÍS!

Consulteu els capítols de seguretat.

### 3.1 Abans de la instal·lació

Abans d'instal·lar la placa, anoteu la informació següent de la placa de característiques. La placa de característiques és a la part inferior de la placa.

Número de sèrie .....

### 3.2 Plaques integrades

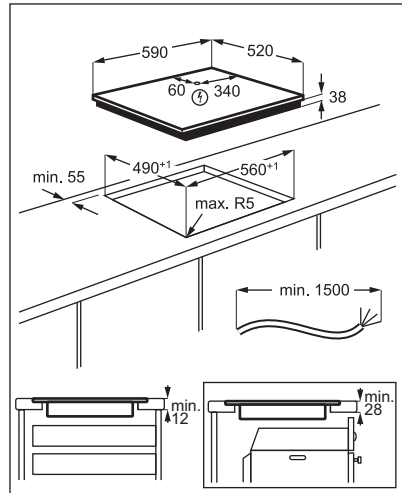
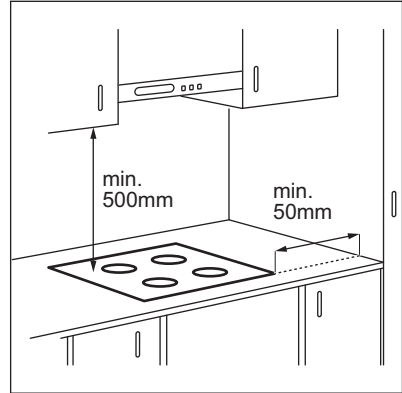
Només feu servir plaques integrades després d'haver muntat la placa en unitats integrades adequades i superfícies de treball que s'ajustin als estàndards.

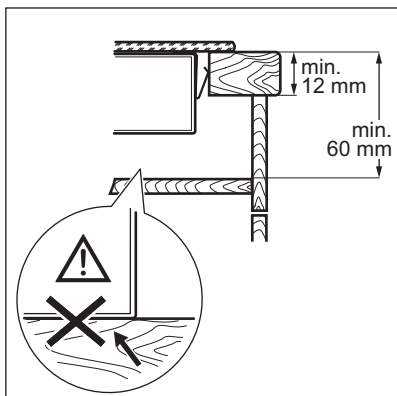
### 3.3 Cable de connexió

- La placa se subministra amb un cable de connexió.
- Per substituir el cable d'alimentació fet malbé, utilitzeu un tipus de cable: H05V2V2-F que aguantí una temperatura de 90 °C o més. Posi's en contacte amb el servei autoritzat més proper. El cable de connexió només el pot substituir un electricista qualificat.

### 3.4 Muntatge

Si instal·leu el fogó sota una campana, consulteu les instruccions d'instal·lació de la campana per a la distància mínima entre els aparells.





Vegeu el videotutorial "Com instal·lar la vostra placa radiant AEG - Instal·lació al taulell" escrivint el nom complet que s'indica al gràfic següent.

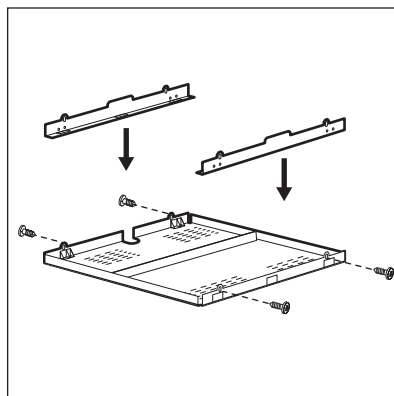


[www.youtube.com/electrolux](http://www.youtube.com/electrolux)  
[www.youtube.com/aeg](http://www.youtube.com/aeg)

How to install your AEG  
 Radiant Hob - Worktop installation



### 3.5 Caixa de protecció



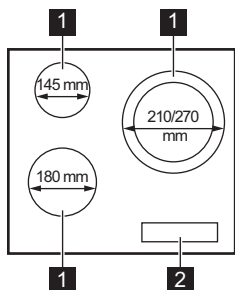
Si utilitzes una caixa de protecció (un accessori addicional), no cal la planta protectora directament sota de la vitroceràmica. Pot ser que l'accessori de la caixa de protecció no estigui disponible en alguns països. Contacteu amb el Servei d'Atenció al Client.



No es pot fer servir la caixa de protecció si instal·leu la placa sobre un forn.

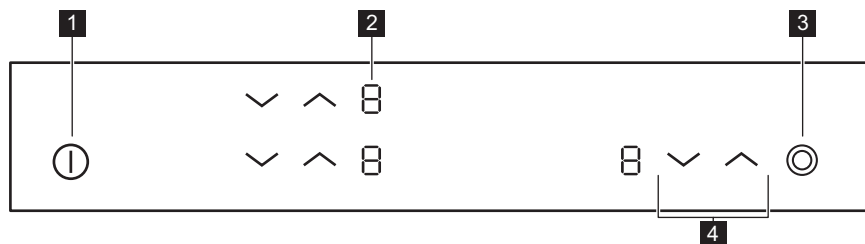
## 4. DESCRIPCIÓ DEL PRODUCTE

### 4.1 Distribució de la superfície de cocció



- 1** Zona de cocció
- 2** Panell de control

## 4.2 Distribució del panell de control



Feu servir els camps tàctils per fer funcionar l'aparell. Les pantalles, els indicadors i els sons us indiquen les funcions que estan en marxa.

Camp tàctil	Funció	Comentari	
1	ⓘ	ENGEGAT/APAGAT	Per activar i desactivar la placa.
2	-	Indicador del nivell de calor	Per veure la configuració de la temperatura.
3	⊙	-	Per activar i desactivar l'anella de cocció exterior.
4	⌞ / ⌟	-	Per establir els paràmetres de temperatura.

## 4.3 L'indicador del nivell d'escalfor mostra

Pantalla	Descripció
0	La zona de cocció està apagada.
i - 9	La zona de cocció està en funcionament.
E + dígit	Hi ha algun problema de funcionament.
H	Una de les zones de cocció encara és calenta (escalfor residual).
L	Dispositiu de seguretat infantil està activat.
-	Desconnexió automàtica està activat.

## 4.4 Indicador de calor residual

### ⚠ AVÍS!

**H** Mentre l'indicador estigui encès, hi ha perill de cremar-vos amb l'escalfor residual.

L'indicador **H** apareix quan una zona de cocció està calenta.

També pot aparèixer l'indicador:

- per a les zones de cocció dels costats, encara que no les feu servir,
- quan es col·loquen estris calents a la zona de cocció freda,

- quan la placa està desactivada, però la zona de cocció encara està calenta.


L'indicador desapareix quan la zona de cocció s'ha refredat.

## 5. ÚS DIARI

### AVÍS!


Consulteu els capítols de seguretat.

### 5.1 Activació i desactivació

Toqueu  durant un segon per activar o desactivar la placa.

### 5.2 Desconnexió automàtica



**Aquesta funció desconnecta la placa automàticament si:**

- totes les zones de cocció estan desactivades,
- no ajusteu el nivell d'escalfor després d'activar la placa,
- vesseu o deixeu alguna cosa damunt el panell de control durant més de 10 segons (una paella, un drap, etc.). Sona un senyal acústic i la placa s'apaga. Retireu l'objecte o netegeu el panell de control.
- no desactiveu una zona de cocció ni modifiqueu el nivell d'escalfor. Al cap d'una estona, apareix  i la placa es desactiva.

**La relació entre el nivell d'escalfor i l'estona que triga la placa a desactivar-se:**

Ajustament de l'escalfor	La placa es desactiva al cap de
1 - 2	6 hores
3 - 4	5 hores
5	4 hores
6 - 9	1,5 hores

### 5.3 Nivell d'escalfor

Toqueu  per augmentar el nivell d'escalfor. Toqueu  per reduir el nivell

d'escalfor. Toqueu  i  alhora per desactivar la zona de cocció.

### 5.4 Activació i desactivació dels cercles de cocció exteriors

Podeu ajustar la superfície de cocció a les mides de la bateria de cuina.

Feu servir el sensor: 

**Per activar el cercle de cocció exterior:** toqueu el sensor. L'indicador s'il·lumina.


**Per desactivar el cercle de cocció exterior:** toqueu el sensor fins que s'apagui l'indicador.

### 5.5 Dispositiu de seguretat infantil

Aquesta funció evita que la placa es pugui utilitzar accidentalment.


**Per iniciar la funció:** activeu la placa amb


. No seleccioneu cap nivell d'escalfor.

Toqueu  de les dues zones de cocció davanteres simultàniament durant 4 segons.

 apareix. Desactiveu la placa amb .



**Per aturar la funció:** activeu la placa amb


. No seleccioneu cap nivell d'escalfor.

Toqueu  de les dues zones de cocció davanteres simultàniament durant 4 segons.

 apareix. Desactiveu la placa amb .

**Per suspendre la funció només per a una sessió de cocció:** activeu la placa amb .

 s'encén. Toqueu  de les dues zones de cocció davanteres simultàniament durant 4 segons. **Configureu el nivell d'escalfor en 10 segons.** Podeu fer servir la placa. Quan

desactiveu la placa amb , la funció torna a posar-se en marxa.

## 6. CONSELLS

### **AVÍS!**

Consulteu els capítols de seguretat.

### 6.1 Bateria de cuina

- La part inferior de la bateria de cuina ha de ser com més gruixuda i plana millor.
- Assegureu-vos que les bases de les paelles estan netes i seques abans de col·locar-les al damunt de la superfície de la placa.
- Per evitar ratllades, no feu lliscar ni fregueu la paella pel vidre ceràmic.

### **i**

Les peces de bateria de cuina fabricades amb acer esmaltat i amb bases d'alumini o coure poden fer que canviï el color de la superfície de la ceràmica de vidre.

### 6.2 Exemples d'aplicacions de cocció

### **i**

Les dades de la taula són orientatives.

Nivell d'escalfor	Feu servir per a:	Temps (min)	Consells
1	Mantenir els aliments cuits calents	quan sigui necessari	Tapeu el recipient.
1 - 2	Salsa holandesa, fondre: mantega, xocolata, gelatina.	5 - 25	Barregeu de tant en tant.
1 - 2	Solidificar: truites esponjoses, ous al forn.	10 - 40	Cuineu amb una tapa posada.
2 - 3	Arròs bullit i plats a partir de productes làctics, escalfar menjar preparat.	25 - 50	Afegiu com a mínim el doble de líquid que d'arròs, plats a partir de làctics a la meitat del procés.
3 - 4	Coure verdures al vapor, peix, carn.	20 - 45	Afegiu un parell de cullerades de líquid.
4 - 5	Coure patates al vapor.	20 - 60	Feu servir 1/4 de litre d'aigua com a màxim per coure 750 grams de patates.
4 - 5	Per coure grans quantitats d'aliments, estofats i sopes.	60 - 150	Fins a 3 litres de líquid més els ingredients.
6 - 7	Sofregit: escalopa, Cordon Bleu de vedella, costelles, patates emmascarades, salsitxes, fetge, roux, ous, creps, dònuts.	quan sigui necessari	Doneu-li la volta quan hagi transcorregut la meitat del temps.
7 - 8	Per sofregir patates ratllades fregides, filets de llom i filets de carn.	5 - 15	Doneu-li la volta quan hagi transcorregut la meitat del temps.
9	Bullir aigua, coure pasta, daurar carn (gulash, estofats), fregir patates.		

## 7. CURA I NETEJA

### **AVÍS!**

Consulteu els capítols de seguretat.

### 7.1 Informació general

- Netegeu la placa després de cada ús.
- Feu servir sempre bateria de cuina que tingui la base neta.
- Si la superfície té ratllades o taques fosques, això pot afectar el rendiment de la placa.
- Feu servir un producte de neteja especial per a plaques.
- Feu servir una rasqueta especial per al vidre.

### 7.2 Neteja de la placa

- **Elimineu de seguida:** plàstics desfets, paper d'alumini, sucre i aliments ensucrats

o la brutícia podria fer malbé la placa. Aneu amb compte per evitar cremar-vos. Feu servir un rascador de plaques especial per a la superfície de vidre en angle agut i moveu la fulla per la superfície.

- **Elimineu quan la placa s'hagi refredat prou.** calç, marques d'aigua, taques de greix, pèrdua de brillantor de peces metàl·liques. Netegeu la placa amb un drap humit i detergent no abrasiu. Després de netejar-la, eixugeu-la amb un drap suau.
- **Per eliminar les marques de descoloriment brillant i metàl·lic:** feu servir una solució d'aigua amb vinagre i netegeu la superfície de vidre amb un drap.




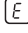


## 8. RESOLUCIÓ DE PROBLEMES

### **AVÍS!**

Consulteu els capítols de seguretat.

### 8.1 Què fer si...

Problema	Possible causa	Solució
La placa no s'engega o no funciona.	La placa no està connectada al subministrament elèctric o està connectada incorrectament.	Comproveu si la placa està correctament connectada al subministrament elèctric.
	El fusible s'ha fos.	Assegureu-vos que el fusible sigui la causa del mal funcionament. Si el fusible salta una vegada darrere l'altra, poseu-vos en contacte amb un electricista qualificat.
	No establiu el nivell d'escalfor durant 10 segons.	Torneu a activar la placa i ajusteu l'escalfor en menys de 10 segons.
	Heu tocat 2 o més símbols alhora.	Toqueu només un símbol.
	Hi ha taques d'aigua o greix al tauler de control.	Netegeu el tauler de control.

Problema	Possible causa	Solució
Escolteu un xiulet constant.	La connexió elèctrica és incorrecta.	Desconnecteu la placa de la xarxa elèctrica. Consulteu un electricista qualificat perquè comprovi la instal·lació.
Sona un senyal acústic i la placa s'apaga. Sona un senyal acústic quan la placa s'apaga.	Hi ha alguna cosa sobre un o més sensors.	Retireu l'objecte dels sensors.
La placa es desactiva.	Col·loqueu alguna cosa damunt el sensor  .	Retireu l'objecte del sensor.
L'indicador d'escalfor residual no s'il·lumina.	La zona no és calenta perquè ha estat encesa durant poc temps o el sensor s'ha fet malbé.	Si la zona s'ha fet servir prou temps com per estar calenta, parau amb un centre de servei autoritzat.
No es pot activar el fogó exterior.		Primer, activeu l'anella interior canviant el nivell d'escalfor.
 Hi ha una zona fosca a la zona múltiple.	És normal que hi hagi una zona fosca a la zona múltiple.	
El tauler de control està calent al tacte.	L'estri de cuina és massa gros o l'heu posat massa a prop del tauler de control.	Poseu els estris grossos a les parts del darrere, si és possible.
 apareix.	Dispositiu de seguretat infantil està activat.	Consulteu «Ús diari».
 i un número apareixen.	Hi ha algun error a la placa.	Desactiveu la placa i torneu a activar-la 30 segons més tard. Si  es torna a il·luminar, desconnecteu la placa del corrent elèctric. Després de 30 segons, torneu a connectar la placa. Si el problema persisteix, contacteu amb el centre de servei autoritzat.
 apareix.	Falta la segona fase d'alimentació elèctrica.	Comproveu si la placa està correctament connectada al subministrament elèctric. Retireu el fusible, espereu un minut i torneu-lo a col·locar.

## 8.2 Si no trobeu cap solució...

Si no podeu solucionar el problema, poseu-vos en contacte amb el vostre distribuïdor o amb un centre de servei autoritzat. Facilitau les dades de la placa de característiques. Facilitau també el codi de tres lletres de la ceràmica de vidre (el trobareu a un extrem de la superfície del vidre) i el missatge d'error

que apareix. Assegureu-vos que heu fet funcionar la placa correctament. Si no, el servei d'un tècnic o distribuïdor no serà gratuït, encara que us trobeu dins del període de garantia. La informació sobre el període de garantia i els centres de servei autoritzats es troba al llibret de garantia.

## 9. DADES TÈCNIQUES

### 9.1 Placa de característiques

Model HK623021FB  
Tip. 60 HAD 20 AO

Núm. sèrie .....

AEG

PNC 949 492 166 01  
220 - 240 V 50 - 60 Hz  
Fabricat a: Romania  
5.7 kW



### 9.2 Especificació de les zones de cocció

Zona de cocció	Potència nominal (ajustament màxim de la calor) [W]	Diàmetre de la zona de cocció [mm]
Part davantera esquerra	1800	180
Part posterior esquerra	1200	145
Part davantera dreta	1700 / 2700	210 / 270

Per als resultats de cuina òptims utilitzar estris de cuina no més gran que el diàmetre de la zona de cocció.

## 10. EFICIÈNCIA ENERGÈTICA

### 10.1 Informació del producte\*

Identificació de model	HK623021FB	
Tipus de placa	Fogons integrats	
Nombre de zones de cocció	3	
Tecnologia de calefacció	Escalfador radiant	
Diàmetre de les zones de cocció circulars (Ø)	Part davantera esquerra	18,0 cm
	Part posterior esquerra	14,5 cm
	Part davantera dreta	27,0 cm
Consum energètic per a una zona de cocció (EC electric cooking)	Part davantera esquerra	191,6 Wh/kg
	Part posterior esquerra	188,0 Wh/kg
	Part davantera dreta	185,4 Wh/kg
Consum energètic de la placa (EC electric hob)	188,3 Wh/kg	

\* Per a la Unió Europea, de conformitat amb el Reglament (UE) 66/2014 de la Comissió. Per a Bielorrússia, de conformitat amb STB

2477-2017, annex A. Per a Ucraïna, de conformitat amb 742/2019.

EN 60350-2: Aparells elèctrics de cocció d'ús domèstic - Part 2: Plaques - Mètodes per mesurar-ne el rendiment


## 10.2 Estalvi d'energia


Podeu estalviar energia durant la cocció diària si seguiu les recomanacions següents.

- Quan escalfeu aigua, feu servir només la quantitat d'aigua que necessiteu.
- Sempre que pugueu, feu servir les tapes.
- Abans d'activar una zona de cocció col·loqueu-hi la bateria de cuina.

- La parte inferior de la bateria de cuina hauria de tenir el mateix diàmetre que la zona de cocció.
- Col·loqueu les peces més petites de la bateria a les zones de cocció més petites.
- Col·loqueu les peces de la bateria directament al centre de la zona de cocció.
- Feu servir l'escalfor residual perquè el menjar no es refredi o per estovar-lo.

## 11. QÜESTIONS MEDIAMBIENTALS

Recicli els materials amb el símbol . Dipositi l'embalatge en contenidors adequats per al seu posterior reciclatge. Ajudi a protegir el medi ambient i la salut humana i a reciclar les deixalles procedents d'aparells elèctrics i electrònics. No llenci a les

escombraries domèstiques els aparells amb el símbol . Porti el producte a les instal·lacions de reciclatge locals o posi's en contacte amb la seva oficina municipal.

## PARA RESULTADOS PERFEITOS

Obrigado por escolher este produto AEG. Criámo-lo para lhe proporcionar um desempenho impecável durante muitos anos, com tecnologias inovadoras que tornam a sua vida mais fácil – funcionalidades que poderá não encontrar em aparelhos comuns. Continue a ler durante alguns minutos para tirar o máximo partido do produto.

Visite o nosso website para:



Obter conselhos de utilização, folhetos, resolução de problemas e informações sobre assistência e reparações:

[www.aeg.com/support](http://www.aeg.com/support)



Registe o seu produto para beneficiar de um serviço melhor:

[www.registeraeg.com](http://www.registeraeg.com)



Adquira acessórios, consumíveis e peças de substituição originais para o seu aparelho:

[www.aeg.com/shop](http://www.aeg.com/shop)

## APOIO AO CLIENTE E ASSISTÊNCIA

Usar sempre peças sobressalentes de origem.

Sempre que contactar o nosso Centro de Assistência Técnica Autorizado, assegure que tem disponíveis os dados seguintes: Modelo, PNC, Número de série.

Esta informação encontra-se na placa de identificação.

 Aviso/Cuidado – Informações de segurança

 Informações gerais e sugestões

 Informações ambientais

Sujeito a alterações sem aviso prévio.

## ÍNDICE

1. INFORMAÇÕES DE SEGURANÇA.....	16
2. INSTRUÇÕES DE SEGURANÇA.....	19
3. INSTALAÇÃO.....	21
4. DESCRIÇÃO DO PRODUTO.....	23
5. UTILIZAÇÃO DIÁRIA.....	24
6. SUGESTÕES E DICAS.....	25
7. MANUTENÇÃO E LIMPEZA.....	26
8. RESOLUÇÃO DE PROBLEMAS.....	27
9. DADOS TÉCNICOS.....	28
10. EFICIÊNCIA ENERGÉTICA.....	29
11. PREOCUPAÇÕES AMBIENTAIS.....	29

## 1. INFORMAÇÕES DE SEGURANÇA

Leia atentamente as instruções fornecidas antes de instalar e utilizar o aparelho. O fabricante não poderá ser responsabilizado por ferimentos ou danos resultantes de

instalação incorreta ou utilização incorreta. Guarde sempre as instruções num sítio seguro e acessível para consultar no futuro.

## **1.1 Segurança de crianças e pessoas vulneráveis**

- Este aparelho pode ser utilizado por crianças com 8 anos de idade ou mais velhas e por pessoas com capacidades físicas, sensoriais ou mentais reduzidas ou falta de experiência e conhecimento se forem supervisionadas ou instruídas no que respeita à utilização do aparelho de uma forma segura e compreenderem os perigos envolvidos. É necessário manter as crianças com menos de 8 anos de idade e pessoas com incapacidades muito extensas e complexas afastadas do aparelho, a menos que sejam constantemente vigiadas.
- As crianças devem ser vigiadas para garantir que não brincam com o aparelho.
- Mantenha todos os materiais de embalagem fora do alcance das crianças e elimine-os de forma apropriada.
- AVISO: Mantenha as crianças e os animais domésticos afastados do forno quando este estiver a funcionar ou a arrefecer. As partes acessíveis ficam quentes durante a utilização.
- Se o aparelho tiver um dispositivo de segurança para crianças, recomendamos que o ative.
- A limpeza e a manutenção básica do aparelho não devem ser efetuadas por crianças sem supervisão.

## **1.2 Segurança geral**

- AVISO: O forno e as partes acessíveis ficam quentes durante a utilização. Deve ter cuidado para evitar tocar nas resistências de aquecimento.
- AVISO: Deixar cozinhados com gorduras ou óleos num aparelho sem vigilância pode ser perigoso e resultar em incêndio.

- **NUNCA** tente extinguir um incêndio com água. Em vez disso, desligue o aparelho e cubra as chamas, por exemplo, com uma tampa de tacho ou uma manta de incêndio.
- **AVISO:** O aparelho não pode ser alimentado através de algum dispositivo de comutação externo, como um temporizador, nem pode ser ligado a um circuito que seja ligado e desligado regularmente pelo fornecedor de eletricidade.
- **CUIDADO:** O processo de cozedura tem de ser supervisionado. Um processo de cozedura de curta duração tem de ser supervisionado continuamente.
- **AVISO:** Perigo de incêndio: Não coloque objetos sobre as zonas de aquecimento.
- Os objetos metálicos como facas, garfos, colheres e tampas de tacho não devem ser colocados na superfície da placa porque podem ficar quentes.
- Não use o aparelho antes de instalá-lo na estrutura embutida.
- Não utilize um aparelho de limpeza a vapor para limpar o aparelho.
- Se a superfície de vitrocerâmica/vidro apresentar alguma fenda, desative o aparelho e desligue a ficha da tomada elétrica. Se o aparelho estiver ligado à rede elétrica diretamente numa caixa de derivação, desligue o disjuntor no quadro elétrico para desligar o aparelho da alimentação elétrica. Em todo o caso, contacte o Centro de Assistência Técnica Autorizado.
- Se o cabo de alimentação estiver danificado, deve ser substituído pelo fabricante, por um Centro de Assistência Técnica Autorizado ou por uma pessoa igualmente qualificada, para evitar perigos.
- **AVISO:** Utilize apenas proteções de placa que tenham sido concebidas pelo fabricante do aparelho de cozinhar ou recomendadas pelo fabricante do aparelho nas instruções de utilização, bem como as proteções de placa já

incorporadas no aparelho caso existam. A utilização de proteções impróprias pode causar acidentes.

## 2. INSTRUÇÕES DE SEGURANÇA

### 2.1 Instalação

#### **AVISO!**

A instalação deste aparelho tem de ser efetuada por uma pessoa qualificada.

#### **AVISO!**

Risco de ferimentos ou danos no aparelho.

- Retire a embalagem toda.
- Não instale nem utilize o aparelho se estiver danificado.
- Siga as instruções de instalação fornecidas com o aparelho.
- Respeite as distâncias mínimas relativamente a outros aparelhos e unidades.
- Tenha sempre cuidado quando deslocar o aparelho porque ele é pesado. Utilize sempre luvas de proteção e calçado fechado.
- Vede as superfícies cortadas com um vedante para impedir que a humidade cause dilatações.
- Proteja a parte inferior do aparelho contra o vapor e a humidade.
- Não instale o aparelho perto de uma porta ou por baixo de uma janela. Tal evita que a abertura de portas ou janelas faça cair algum tacho quente do aparelho.
- Se o aparelho for instalado por cima de gavetas, certifique-se de que o espaço entre o fundo do aparelho e a gaveta superior é suficiente para permitir a circulação de ar.
- A parte inferior do aparelho pode ficar quente. É necessário instalar um painel de separação feito de contraplacado, material de armário de cozinha ou outro material não inflamável debaixo do aparelho para evitar o acesso à parte inferior.
- O painel de separação tem de cobrir completamente a área sob a placa.

### 2.2 Ligação elétrica

#### **AVISO!**

Risco de incêndio e choque elétrico.

- Todas as ligações elétricas devem ser efetuadas por um electricista qualificado.
- O aparelho tem de ficar ligado à terra.
- Antes de efetuar qualquer operação de manutenção, certifique-se de que o aparelho está desligado da corrente elétrica.
- Certifique-se de que os parâmetros indicados na placa de características são compatíveis com as características da alimentação eléctrica.
- Certifique-se de que o aparelho está instalado corretamente. Ligações de cabo de alimentação e ficha (se aplicável) soltas ou incorretas podem provocar o aquecimento excessivo dos terminais.
- Utilize o cabo de alimentação correto.
- Não permita que o cabo de alimentação se enrol.
- Certifique-se de que está instalada uma proteção contra choques.
- Utilize o grampo de alívio de tensão no cabo.
- Não permita que o cabo e a ficha de alimentação (se aplicável) entrem em contacto com partes quentes do aparelho ou com algum tacho quente quando ligar o aparelho a uma tomada.
- Não utilize adaptadores de tomadas duplas ou triplas, nem cabos de extensão.
- Certifique-se de que não danifica a ficha de alimentação (se aplicável) ou o cabo de alimentação. Contacte o nosso Centro de Assistência Técnica Autorizado ou um electricista para substituir o cabo de alimentação se estiver danificado.
- As proteções contra choques eléctricos das peças isoladas e não isoladas devem estar fixas de modo a não poderem ser retiradas sem ferramentas.

- Ligue a ficha à tomada eléctrica apenas no final da instalação. Certifique-se de que a ficha fica acessível após a instalação.
- Se a tomada eléctrica estiver solta, não ligue a ficha.
- Não puxe o cabo de alimentação para desligar o aparelho. Puxe sempre a ficha.
- disjuntores de protecção, fusíveis (os fusíveis de rosca devem ser retirados do suporte), diferenciais e contactores.
- A instalação eléctrica deve possuir um dispositivo de isolamento que lhe permita desligar o aparelho da corrente eléctrica em todos os pólos. O dispositivo de isolamento deve ter uma abertura de contacto com uma largura mínima de 3 mm.

### 2.3 Utilização

#### **AVISO!**

Risco de ferimentos, queimaduras e choque eléctrico.

- Retire todas as películas de embalagem, rotulagem e de protecção (se aplicável) antes da primeira utilização.
- Este aparelho destina-se apenas a uso doméstico (interior).
- Não altere as especificações deste aparelho.
- Certifique-se de que as aberturas de ventilação não ficam obstruídas.
- Não deixe o aparelho sem vigilância durante o funcionamento.
- Desligue a zona de cozedura após cada utilização.
- Não coloque talheres ou tampas de caçarolas nas zonas de cozedura. Podem ficar quentes.
- Não utilize o aparelho com as mãos molhadas ou quando ele estiver em contacto com água.
- Não utilize o aparelho como superfície de trabalho ou armazenamento.
- Se a superfície do aparelho apresentar fendas, desligue-o imediatamente da corrente eléctrica. Isto evita choque eléctrico.
- Quando coloca alimentos em óleo quente, pode salpicar.

#### **AVISO!**

Risco de incêndio e explosão

- As gorduras e os óleos podem libertar vapores inflamáveis quando aquecidos. Mantenha as chamas e os objetos quentes afastados das gorduras e dos óleos quando cozinhar com eles.
- Os vapores libertados pelo óleo muito quente podem causar combustão espontânea.
- O óleo usado, que pode conter restos de alimentos, pode causar incêndio a uma temperatura inferior à do óleo utilizado pela primeira vez.
- Não coloque produtos inflamáveis, nem objetos molhados com produtos inflamáveis, no interior, perto ou em cima do aparelho.

#### **AVISO!**

Risco de danos no aparelho.

- Não deixe tachos quentes sobre o painel de comandos.
- Não coloque uma tampa de panela quente na superfície de vidro da placa.
- Não deixe que os tachos fervam até ficarem sem água.
- Tenha cuidado para não permitir que algum objeto ou tacho caia sobre o aparelho. A superfície pode ficar danificada.
- Não ative as zonas de cozedura com tachos vazios ou sem tacho.
- Não coloque folha de alumínio no aparelho.
- Os tachos de ferro fundido, alumínio ou que tenham a base danificada podem riscar o vidro/cerâmica. Levante sempre estes objetos quando precisar de os deslocar sobre a placa.
- Este aparelho destina-se apenas a ser utilizado para cozinhar. Não deve ser utilizado para outros fins, por exemplo, aquecimento da divisão.

### 2.4 Manutenção e limpeza

- Limpe o aparelho com regularidade para evitar que o material da superfície se deteriore.

- Antes de limpar o aparelho, desligue-o e deixe-o arrefecer
- Não utilize jatos de água ou vapor para limpar o aparelho.
- Limpe o aparelho com um pano macio e húmido. Utilize apenas detergentes neutros. Não utilize produtos abrasivos, esfregões, solventes ou objetos metálicos.

### 2.5 Assistência Técnica

- Contacte o Centro de Assistência Técnica Autorizado se for necessário reparar o aparelho. Utilize apenas peças sobressalentes originais.
- Relativamente à(s) lâmpada(s) no interior deste produto e às lâmpadas sobressalentes vendidas separadamente: Estas lâmpadas destinam-se a suportar condições físicas extremas em eletrodomésticos, tais como temperatura,

vibração, humidade, ou destinam-se a sinalizar informação relativamente ao estado operacional do aparelho. Não se destinam a ser utilizadas em outras aplicações e não se adequam à iluminação de espaços domésticos.

### 2.6 Eliminação

#### ⚠ AVISO!

Risco de ferimentos ou asfixia.

- Contacte a sua autoridade municipal para saber como descartar o aparelho corretamente.
- Desligue o aparelho da alimentação eléctrica.
- Corte o cabo de alimentação eléctrica do aparelho e elimine-o.

## 3. INSTALAÇÃO

#### ⚠ AVISO!

Consulte os capítulos relativos à segurança.

### 3.1 Antes da instalação

Antes de instalar a placa, anote aqui as seguintes informações que pode ver na placa de características. A placa de características encontra-se na parte inferior da placa.

Número de série .....

### 3.2 Placas encastradas

Utilize as placas de encastrar apenas após a sua montagem em móveis de encastrar ou superfícies de trabalho que cumpram as normas aplicáveis.

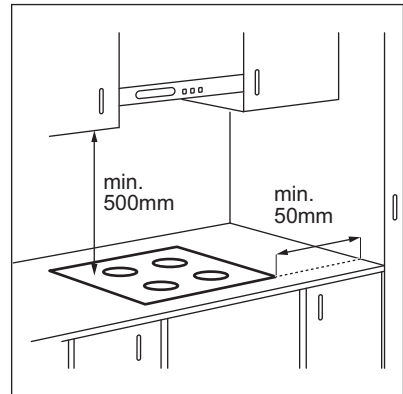
### 3.3 Cabo de ligação

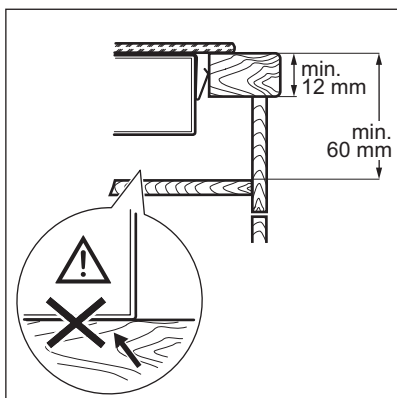
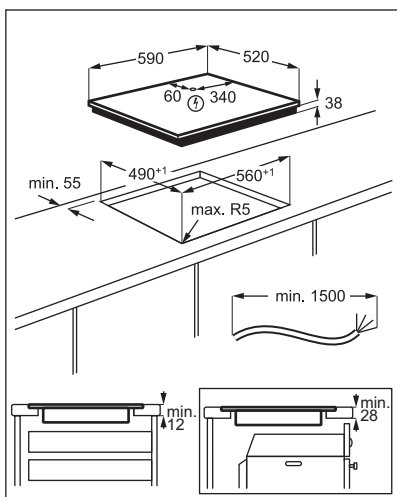
- A placa é fornecida com um cabo de ligação.
- Para substituir o cabo de alimentação, se estiver danificado, utilize um cabo do tipo: H05V2V2-F que suporte uma temperatura de 90 °C ou superior. Contacte um Centro de Assistência Técnica Autorizado. O

cabo de ligação só deve ser substituído por um electricista qualificado.

### 3.4 Montagem

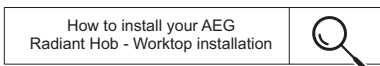
Se instalar a placa debaixo de um exaustor, consulte as instruções de instalação do exaustor, para saber qual é a distância mínima entre os aparelhos.



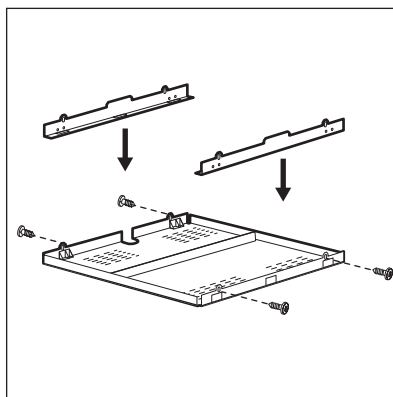


Encontre o tutorial em vídeo “Como instalar a sua placa radiante AEG – Instalação de

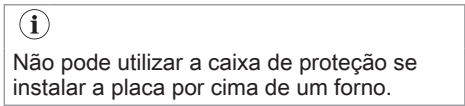
balcão” introduzindo o nome completo indicado na ilustração abaixo.



### 3.5 Caixa de proteção

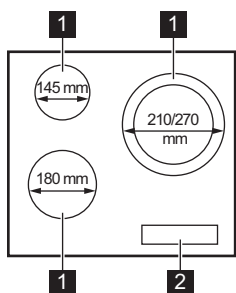


Se utilizar uma caixa de proteção (acessório adicional), o piso protetor diretamente por baixo da placa não é necessário. A caixa de proteção acessória pode não estar disponível em alguns países. Contacte o Serviço de Apoio ao Cliente.



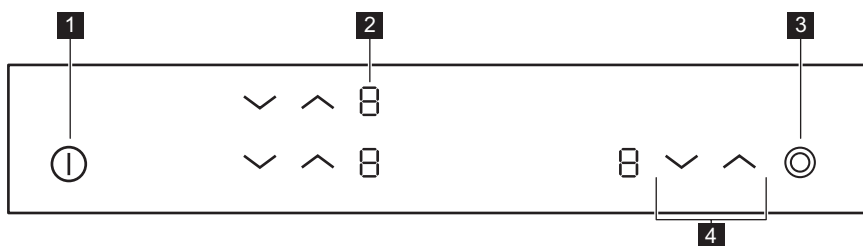
## 4. DESCRIÇÃO DO PRODUTO

### 4.1 Disposição da superfície de confeção



- 1 Zona de aquecimento
- 2 Painel de comandos

### 4.2 Disposição do painel de comandos



Utilize os campos do sensor para controlar o aparelho. Os visores, indicadores e sons indicam as funções que estão em funcionamento.

Campo do sensor	Função	Comentário
1	⊕	ON/OFF Para activar e desactivar a placa.
2	-	Indicador do grau de cozedura Para indicar o grau de cozedura.
3	⊙	- Para activar e desactivar o circuito exterior.
4	∧ / ∨	- Para seleccionar o grau de cozedura.

### 4.3 Indicadores de grau de aquecimento

Visor	Do ciclo
	A zona de confeção está desativada.
	A zona de confeção está ativada.
+ dígito	Existe uma anomalia.
	Uma zona de confeção ainda está quente (calor residual).
	Dispositivo de segurança para crianças funciona.
	Desligar automático ativo.

### 4.4 Indicador de calor residual

#### AVISO!

Enquanto o indicador estiver aceso, existe o risco de queimaduras devido ao calor residual.

O indicador acende-se quando uma zona de aquecimento está quente.

O indicador também pode acender-se:

- para as zonas de aquecimento adjacentes, mesmo que não as esteja a usar,
- quando um tacho quente é colocado numa zona de aquecimento fria,
- quando a placa está desativada mas a zona de aquecimento ainda está quente.

O indicador desaparece quando a zona de aquecimento tiver arrefecido.

## 5. UTILIZAÇÃO DIÁRIA

#### AVISO!

Consulte os capítulos relativos à segurança.

### 5.1 Activar e desactivar

Toque em durante 1 segundo para activar ou desactivar a placa.

### 5.2 Desligar automático

**A função desactiva automaticamente a placa nas seguintes situações:**

- Quando todas as zonas de cozedura estão desactivadas,
- Quando, após a activação da placa, não é definido qualquer grau de cozedura,
- Quando ocorrer um derrame ou quando for colocado algum objecto sobre o painel de comandos durante mais de 10

segundos (tacho, pano, etc.). É emitido um sinal sonoro e a placa desactiva-se. Retire o objecto ou limpe o painel de comandos.

- Quando não desactiva uma zona de cozedura nem altera o grau de cozedura. Após algum tempo, a indicação acende-se e a placa desactiva-se.

**Relação entre o grau de cozedura e o tempo ao fim do qual a placa se desactiva:**

Grau de confeção	A placa desactiva-se após
1 - 2	6 horas
3 - 4	5 horas
5	4 horas
6 - 9	1.5 horas

### 5.3 Grau de cozedura

Toque em para aumentar o grau de cozedura. Toque em para diminuir o grau de cozedura. Toque em e simultaneamente para desactivar a zona de cozedura.

### 5.4 Activar e desactivar os circuitos exteriores

É possível ajustar a superfície de cozedura à dimensão do tacho.

Utilizar o campo do sensor:

**Para activar o circuito exterior:** toque no campo do sensor. O indicador acende.

**Para desactivar o circuito exterior:** toque no campo do sensor até que o indicador se apague.

### 5.5 Dispositivo de segurança para crianças

Esta função evita o acionamento acidental da placa.

**Para iniciar a função:** ative a placa com . Não defina nenhum grau de aquecimento. Toque em das duas zonas de cozedura dianteiras durante 4 segundos. acende-se. Desactive a placa com .

**Para parar a função:** ative a placa com . Não defina nenhum grau de aquecimento. Toque em das duas zonas de cozedura dianteiras durante 4 segundos. acende-se. Desative a placa com .

**Para suspender a função para apenas uma sessão de zona de cozedura:** ative a placa com . acende-se. Toque em das duas zonas de cozedura dianteiras durante 4 segundos. **Defina o grau de aquecimento em menos de 10 segundos.** Pode utilizar a placa. Quando desativar a placa com , a função fica novamente ativa.

## 6. SUGESTÕES E DICAS

#### AVISO!

Consulte os capítulos relativos à segurança.

### 6.1 Tachos

- A base do recipiente deve ser o mais espessa e plana possível.
- Certifique-se de que os fundos estão limpos e secos antes de os colocar na superfície da placa.
- Para evitar riscos, não deslize ou esfregue o recipiente no vidro cerâmico.

#### i

Os tachos feitos de aço esmaltado ou que tenham fundos de alumínio ou cobre poderão causar uma alteração de cor na superfície de vitrocerâmica.

### 6.2 Exemplos de aplicações de cozinha

#### i

Os dados apresentados na tabela servem apenas como referência.

Definição de cozedura	Utilize para:	Tempo (min.)	Sugestões
1	Manter os alimentos cozinhados quentes.	conforme necessário	Coloque uma tampa no tacho.

Definição de cozedura	Utilize para:	Tempo (min.)	Sugestões
1 - 2	Molho holandês, derreter: manteiga, chocolate, gelatina.	5 - 25	Misture regularmente.
1 - 2	Solidificar: omeletas fofas, ovos cozidos.	10 - 40	Cozinhe com uma tampa.
2 - 3	Cozer arroz e pratos à base de leite em lume brando, aquecer refeições pré-cozinhadas.	25 - 50	Adicione, no mínimo, duas partes de líquido para uma parte de arroz e mexa os pratos à base de leite a meio do processo.
3 - 4	Cozer legumes, peixe e carne a vapor.	20 - 45	Adicione algumas colheres de sopa de líquido
4 - 5	Cozer batatas a vapor.	20 - 60	Utilize, no máximo, ¼ l de água para 750 g de batatas.
4 - 5	Cozer grandes quantidades de alimentos, guisados e sopas.	60 - 150	Até 3 l de líquido mais ingredientes.
6 - 7	Fritura ligeira: escalopes, cordon bleu de vitela, costeletas, rissóis, salsichas, fígado, roux, ovos, panquecas, sonhos.	conforme necessário	Vire a meio do tempo.
7 - 8	Fritura intensa, batatas "palitos" gratinadas, bifés do lombo, bifés.	5 - 15	Vire a meio do tempo.
9	Ferver água, cozer massa, estufar carne (goulash, guisado), batatas fritas.		

## 7. MANUTENÇÃO E LIMPEZA

### AVISO!

Consulte os capítulos relativos à segurança.

### 7.1 Informações gerais

- Limpe a placa após cada utilização.
- Utilize sempre o acessório com a base limpa.
- Riscos ou manchas escuras na superfície não afetam o funcionamento da placa.
- Utilize um produto de limpeza especial adequado para a superfície da placa.
- Utilize um raspador especial para o vidro.

### 7.2 Limpeza da placa

- **Remover imediatamente:** plástico derretido, película de plástico, açúcar e

alimentos com açúcar; caso contrário, a sujidade pode provocar danos na placa. Tenha cuidado para evitar queimaduras. Utilize um raspador especial para placas sobre a superfície de vidro em ângulo agudo e desloque a lâmina sobre a superfície.



- **Remover quando a placa tiver arrefecido o suficiente:** manchas de calcário, água ou gordura e descolorações nas partes metálicas brilhantes. Limpe a placa com um pano húmido e um detergente não abrasivo. Após a limpeza, seque a placa com um pano macio.
- **Remover a descoloração metálica brilhante:** utilize uma solução de água com vinagre e limpe a superfície de vidro com um pano.





## 8. RESOLUÇÃO DE PROBLEMAS

### AVISO!

Consulte os capítulos relativos à segurança.

### 8.1 O que fazer se...

Problema	Causa possível	Solução
Não consegue ativar ou utilizar a placa.	A placa não está ligada à corrente elétrica ou não está corretamente ligada.	Verifique se a placa está corretamente ligada à corrente elétrica.
	O fusível está fundido.	Certifique-se de que o fusível é a causa da anomalia. Se o fusível se fundir diversas vezes, contacte um eletrícista qualificado.
	Não configure a definição de aquecimento durante 10 segundos.	Ative novamente a placa e defina a definição de aquecimento em menos de 10 segundos.
	Tocou em 2 ou mais campos do sensor em simultâneo.	Toque em apenas um campo do sensor.
	Há água ou manchas de gordura no painel de comandos.	Limpe o painel de comandos.
Pode ouvir um som constante.	A ligação eléctrica não está correta.	Desligue a placa da corrente elétrica. Peça a um eletrícista qualificado que verifique a instalação.
É emitido um sinal acústico e a placa desativa-se. É emitido um sinal acústico quando a placa é desativada.	Colocou alguma coisa sobre um ou mais campos do sensor.	Retire o objeto dos campos do sensor.
A placa desativa-se.	Colocou alguma coisa sobre o campo do sensor  .	Retire o objeto do campo do sensor.
O indicador de calor residual não acende.	A zona não está quente porque foi ativada apenas por pouco tempo ou o sensor está danificado.	Se a zona tiver funcionado durante tempo suficiente para ficar quente, fale com um Centro de Assistência Técnica Autorizado.
Não consegue ativar o circuito exterior.		Em primeiro lugar, ative o circuito interior mudando a definição de aquecimento.
 Existe uma área escura na zona múltipla.	É normal existir uma área escura na zona múltipla.	
O painel de comandos fica quente ao toque.	O tacho é demasiado grande ou está demasiado próximo do painel de comandos.	Coloque tachos grandes numa das zonas de aquecimento de trás, se possível.

Problema	Causa possível	Solução
 acende-se.	Dispositivo de segurança para crianças funciona.	Consulte "Utilização diária".
 e um número acendem-se.	A placa apresenta um erro.	Desative a placa e ative-a novamente após 30 segundos. Se  se ligar novamente, desligue a placa da corrente elétrica. Após 30 segundos, ligue a placa novamente. Se o problema continuar, entre em contacto com um Centro de Assistência Técnica Autorizado.
 acende-se.	A segunda fase da alimentação elétrica está em falta.	Verifique se a placa está corretamente ligada à corrente elétrica. Retire o fusível, aguarde um minuto e volte a introduzir o fusível.

## 8.2 Se não conseguir encontrar uma solução...

Se não conseguir encontrar uma solução para o problema, contacte o seu fornecedor ou um Centro de Assistência Técnica Autorizado. Indique os dados da placa de características. Indique também o código de três letras da placa vitrocerâmica (no canto da superfície de vidro) e a mensagem de erro

apresentada. Certifique-se de que utilizou a placa corretamente. Caso contrário, a manutenção efetuada pelo Técnico de Assistência ou pelo fornecedor não será gratuita, mesmo durante o período de garantia. As informações relativas ao período de garantia e aos Centros de Assistência Técnica Autorizados encontram-se no folheto de garantia.

## 9. DADOS TÉCNICOS

### 9.1 Placa de classificação

Modelo HK623021FB  
Tipo 60 HAD 20 AO

N.º de série.....  
AEG

PNC 949 492 166 01  
220 – 240 V 50 – 60 Hz  
Fabricado em: Roménia  
5.7 kW



### 9.2 Especificações das zonas de cozedura

Zona de cozedura	Potência nominal (grau de cozedura máx.) [W]	Diâmetro da zona de cozedura [mm]
Dianteiro esquerdo	1800	180
Traseiro esquerdo	1200	145
Dianteiro direito	1700 / 2700	210 / 270

Para otimizar a cozedura, utilize um tacho com diâmetro não superior ao da zona de cozedura.

## 10. EFICIÊNCIA ENERGÉTICA

### 10.1 Informação do produto\*

Identificação do modelo	HK623021FB	
Tipo de placa	Placa encastrada	
Número de zonas de cozedura	3	
Tecnologia de aquecimento	Aquecimento radiante	
Diâmetro das zonas de cozedura circulares (Ø)	Dianteiro esquerdo	18,0 cm
	Traseiro esquerdo	14,5 cm
	Dianteiro direito	27,0 cm
Consumo de energia por zona de aquecimento (EC electric cooking)	Dianteiro esquerdo	191,6 Wh/kg
	Traseiro esquerdo	188,0 Wh/kg
	Dianteiro direito	185,4 Wh/kg
Consumo de energia da placa (EC electric hob)	188,3 Wh/kg	

Para a União Europeia em conformidade com a norma 66/2014 da UE. Para a Bielorrússia em conformidade com a norma STB 2477-2017, Anexo A. Para a Ucrânia, em conformidade com a norma 742/2019.

EN 60350-2 - Aparelhos elétricos domésticos de cozinha - Parte 2: Placas – Métodos para medir o desempenho


### 10.2 Poupança de energia


Pode poupar energia todos os dias se adoptar as seguintes sugestões.

- Quando aquecer água, utilize apenas a quantidade necessária.

- Sempre que possível, coloque as tampas nos tachos.
- Coloque o tacho na zona de cozedura antes de a activar.
- O fundo do tacho deve ter o diâmetro igual ao da zona de cozedura.
- Coloque os tachos mais pequenos nas zonas de cozedura mais pequenas.
- Centre o tacho na zona de cozedura.
- Pode utilizar o calor residual para manter os alimentos quentes ou derreter alimentos.

## 11. PREOCUPAÇÕES AMBIENTAIS

Recicle os materiais que apresentem o símbolo . Coloque a embalagem nos contentores indicados para reciclagem. Ajude a proteger o ambiente e a saúde pública através da reciclagem dos aparelhos eléctricos e electrónicos. Não elimine os

aparelhos que tenham o símbolo  juntamente com os resíduos domésticos. Coloque o produto num ponto de recolha para reciclagem local ou contacte as suas autoridades municipais.

## PARA UNOS RESULTADOS PERFECTOS

Gracias por elegir este producto AEG. Lo hemos creado para brindarle un rendimiento impecable durante muchos años, con tecnologías innovadoras que lo ayudan a simplificar la vida, características que quizás no encuentre en los electrodomésticos comunes. Dedique unos minutos a leer este documento para sacarle el máximo partido. **Visite nuestro sitio web para:**



Obtener consejos, folletos, soluciones a problemas e información de servicio y reparación:

**[www.aeg.com/support](http://www.aeg.com/support)**



Registrar su producto para recibir un mejor servicio:

**[www.registreaeg.com](http://www.registreaeg.com)**



Comprar accesorios, artículos de consumo y piezas de recambio originales para su aparato:


**[www.aeg.com/shop](http://www.aeg.com/shop)**

## ATENCIÓN AL CLIENTE Y SERVICIO

Le recomendamos que utilice recambios originales.

Cuando se ponga en contacto con nuestro Centro de servicio técnico, asegúrese de tener los siguientes datos disponibles: Modelo, código numérico del producto (PNC), número de serie.

La información se encuentra en la placa de características.

 Advertencia / Precaución - Información sobre seguridad

 Información general y consejos

 Información relativa al medioambiente

Salvo modificaciones.

## CONTENIDO

1. INFORMACIÓN SOBRE SEGURIDAD.....	30
2. INSTRUCCIONES DE SEGURIDAD.....	33
3. INSTALACIÓN.....	35
4. DESCRIPCIÓN DEL PRODUCTO.....	37
5. USO DIARIO.....	38
6. CONSEJOS.....	39
7. MANTENIMIENTO Y LIMPIEZA.....	40
8. SOLUCIÓN DE PROBLEMAS.....	41
9. DATOS TÉCNICOS.....	42
10. EFICACIA ENERGÉTICA.....	43
11. ASPECTOS MEDIOAMBIENTALES.....	43

## 1. INFORMACIÓN SOBRE SEGURIDAD

Antes de instalar y utilizar el aparato, lea atentamente las instrucciones facilitadas. El fabricante no se hace responsable de lesiones o daños producidos como resultado

de una instalación o un uso incorrectos. Conserve siempre estas instrucciones en lugar seguro y accesible para futuras consultas.

## **1.1 Seguridad de niños y personas vulnerables**

- Este aparato puede ser utilizado por niños de 8 años en adelante y personas cuyas capacidades físicas, sensoriales o mentales estén disminuidas o que carezcan de la experiencia y conocimientos suficientes para manejarlo, siempre que cuenten con las instrucciones o la supervisión sobre el uso del electrodoméstico de forma segura y comprendan los riesgos. Es necesario mantener alejados del aparato a los niños de menos de 8 años, así como a las personas con minusvalías importantes y complejas, salvo que estén bajo supervisión continua.
- Es necesario vigilar a los niños para que no jueguen con el aparato.
- Mantenga todo el material de embalaje fuera del alcance de los niños y deséchelo de forma adecuada.
- **ADVERTENCIA:** Mantenga a los niños y mascotas alejados del aparato cuando esté funcionando o enfriándose. Las piezas accesibles se calientan durante el funcionamiento.
- Si este aparato tiene un bloqueo de seguridad para niños, debe activarlo.
- La limpieza y mantenimiento de usuario del producto no podrán ser realizados por niños sin supervisión.

## **1.2 Instrucciones generales de seguridad**

- **ADVERTENCIA:** El horno y las piezas accesibles se calientan mucho durante el funcionamiento. Preste mucha atención para no tocar las resistencias.
- **ADVERTENCIA:** Cocinar con grasa sin estar presente puede resultar peligroso, ya que podría ocasionarse un incendio.

- NUNCA intente apagar un fuego con agua; apague el aparato y cubra la llama con una tapa o una manta ignífuga.
- ADVERTENCIA: El aparato no se debe alimentar a través de un dispositivo de conmutación externo, como un temporizador, ni conectarse a un circuito que se encienda y apague regularmente por un servicio público.
- PRECAUCIÓN: El proceso de cocción debe ser supervisado. El proceso de cocción breve debe ser supervisado permanentemente.
- ADVERTENCIA: Peligro de incendio: No guarde objetos sobre las superficies de cocción.
- No coloque objetos metálicos, como cuchillos, tenedores, cucharas o tapaderas sobre la superficie de la placa, ya que podrían calentarse demasiado.
- No utilice el aparato antes de instalarlo en la estructura empotrada.
- No utilice un limpiador a vapor para limpiar el aparato.
- Si la superficie de vitrocerámica/cristal está agrietada, apague el aparato y desenchúfelo de la red eléctrica. Si el aparato está conectado directamente a la red eléctrica mediante una caja de empalmes, quite el fusible para desconectarlo de la alimentación eléctrica. En cualquier caso, póngase en contacto con el servicio técnico autorizado.
- Si el cable de alimentación está dañado, debe ser reemplazado por el fabricante, un servicio autorizado o personas cualificadas de manera similar para evitar un peligro.
- ADVERTENCIA: Utilice exclusivamente protecciones para la placa de cocción diseñadas por el fabricante del aparato o indicadas en sus instrucciones de uso como apropiadas, o bien las protecciones incluidas con el aparato. El uso de protectores inadecuados puede provocar accidentes.

## 2. INSTRUCCIONES DE SEGURIDAD

### 2.1 Instalación

#### **ADVERTENCIA!**

Solo un técnico cualificado puede instalar el aparato.

#### **ADVERTENCIA!**

Podría sufrir lesiones o dañar el aparato.

- Retire todo el embalaje.
- No instale ni utilice un aparato dañado.
- Siga las instrucciones de instalación suministradas con el aparato.
- Respete siempre la distancia mínima entre el aparato y los demás electrodomésticos y mobiliario.
- Tenga cuidado al mover el aparato, porque es pesado. Utilice siempre guantes de protección y calzado cerrado.
- Proteja las superficies cortadas con un material sellante para evitar que la humedad las hinche.
- Proteja la parte inferior del aparato del vapor y la humedad.
- No instale el aparato junto a una puerta ni debajo de una ventana. De esta forma se evita que los utensilios de cocina calientes caigan del aparato cuando la puerta o la ventana estén abiertas.
- Cuando instale el aparato encima de cajones, asegúrese de que hay suficiente espacio entre la parte inferior del aparato y el cajón superior para que circule el aire.
- La base del aparato se puede calentar. Asegúrese de colocar un panel de separación hecho de contrachapado, material de armazón para cocina u otro material incombustible bajo el aparato para evitar el acceso a la base.
- El panel de separación tiene que cubrir completamente el área por debajo de la placa.

### 2.2 Conexión eléctrica

#### **ADVERTENCIA!**

Riesgo de incendios y descargas eléctricas.

- Todas las conexiones eléctricas deben ser realizadas por un electricista cualificado.
- El aparato debe conectarse a tierra.
- Antes de efectuar cualquier tipo de operación, compruebe que el aparato esté desenchufado de la corriente eléctrica.
- Asegúrese de que los parámetros de la placa de características son compatibles con los valores eléctricos del suministro eléctrico.
- Asegúrese de que el aparato está instalado correctamente. Un cable de red o enchufe (en su caso) flojo o inadecuado puede provocar que el terminal se caliente.
- Utilice el cable de alimentación de red correcto.
- No deje que el cable de alimentación eléctrica se enrede.
- Asegúrese de que haya instalada una protección contra descargas eléctricas.
- Utilice la abrazadera de alivio de tensión del cable.
- Asegúrese de que el cable o el enchufe (en su caso) no toquen el aparato caliente ni utensilios de cocina calientes cuando conecte el aparato a una toma.
- No utilice adaptadores de enchufes múltiples ni cables prolongadores.
- Asegúrese de no dañar el enchufe de red (en su caso) ni el cable de red. Póngase en contacto con un electricista o con nuestro servicio técnico autorizado para cambiar un cable de alimentación dañado.
- Los mecanismos de protección contra descargas eléctricas de componentes con corriente y aislados deben fijarse de forma que no puedan aflojarse sin utilizar herramientas.
- Conecte el enchufe a la toma de corriente únicamente cuando haya terminado la instalación. Asegúrese de tener acceso al enchufe del suministro de red una vez finalizada la instalación.
- Si la toma de corriente está floja, no conecte el enchufe.
- No desconecte el aparato tirando del cable de conexión a la red. Tire siempre del enchufe.

- Use únicamente dispositivos de aislamiento apropiados: línea con protección contra los cortocircuitos, fusibles (tipo tornillo que puedan retirarse del soporte), dispositivos de fuga a tierra y contactores.
- La instalación eléctrica debe tener un dispositivo de aislamiento que permita desconectar el aparato de todos los polos de la red. El dispositivo de aislamiento debe tener una apertura de contacto con una anchura mínima de 3 mm.

### 2.3 Uso

#### **ADVERTENCIA!**

Riesgo de lesiones, quemaduras y descargas eléctricas.

- Retire todo el embalaje, las etiquetas y la película protectora (si corresponde) antes del primer uso.
- Este aparato está diseñado exclusivamente para uso doméstico (en interiores).
- No cambie las especificaciones de este aparato.
- Asegúrese de que las aberturas de ventilación no están bloqueadas.
- No deje el aparato desatendido durante el funcionamiento.
- Apague las zonas de cocción después de cada uso.
- No coloque cubiertos ni tapaderas sobre las zonas de cocción. Pueden calentarse.
- No utilice el aparato con las manos mojadas ni con agua en contacto.
- No utilice el aparato como superficie de trabajo ni para depositar objetos.
- Si la superficie del aparato está agrietada, desconecte inmediatamente el aparato de la toma de corriente. Esto debe hacerse para evitar descargas eléctricas.
- Cuando se coloca comida en aceite caliente, puede saltar.

#### **ADVERTENCIA!**

Riesgo de incendio y explosiones

- Las grasas y el aceite pueden liberar vapores inflamables al calentarse. Mantenga cualquier llama u objeto

caliente alejado de grasas y aceites cuando los use para cocinar.

- Los vapores que liberan los aceites muy calientes pueden provocar combustiones espontáneas.
- El aceite usado, que puede contener restos de alimentos, puede provocar fuego a menor temperatura que el aceite que se usa por primera vez.
- No coloque productos inflamables o artículos mojados con productos inflamables dentro, cerca o sobre el aparato.

#### **ADVERTENCIA!**

Podría dañar el aparato.

- No coloque utensilios de cocina calientes sobre el panel de mandos.
- No coloque una tapa caliente sobre la superficie de cristal de la placa de cocción.
- No deje que el contenido de los recipientes hierva hasta evaporarse.
- Tenga cuidado de no dejar caer objetos ni utensilios de cocina sobre el aparato. La superficie puede dañarse.
- No encienda las zonas de cocción con utensilios de cocina vacíos ni sin utensilios de cocina.
- No coloque papel de aluminio sobre el aparato.
- Los utensilios de cocina de hierro o aluminio fundido o que tengan la base dañada pueden causar arañazos en el vidrio o la cerámica de vidrio. Levante siempre estos objetos cuando tenga que moverlos sobre la superficie de cocción.
- Este aparato está diseñado exclusivamente para cocinar. No debe utilizarse para otros propósitos, por ejemplo, calentar la habitación.

### 2.4 Mantenimiento y limpieza

- Limpie periódicamente el aparato para evitar el deterioro del material de la superficie.
- Apague el aparato y déjelo enfriar antes de limpiarlo
- No utilice pulverizadores ni vapor de agua para limpiar el aparato.
- Limpie el aparato con un paño suave humedecido. Utilice solo detergentes

neutros. No utilice productos abrasivos, estropajos duros, disolventes ni objetos metálicos.

### 2.5 Asistencia tecnica

- Para reparar el aparato, póngase en contacto con el centro de servicio autorizado. Utilice solamente piezas de recambio originales.
- En cuanto a la(s) bombilla(s) de este producto y las de repuesto vendidas por separado: Estas bombillas están destinadas a soportar condiciones físicas extremas en los aparatos domésticos, como la temperatura, la vibración, la humedad, o están destinadas a señalar información sobre el estado de

funcionamiento del aparato. No están destinadas a utilizarse en otras aplicaciones y no son adecuadas para la iluminación de estancias domésticas.

### 2.6 Eliminación

**⚠ ADVERTENCIA!**

Existe riesgo de lesiones o asfixia.

- Contacte con las autoridades locales para saber cómo desechar correctamente el aparato.
- Desconecte el aparato de la red.
- Corte el cable eléctrico cerca del aparato y deséchelo.

## 3. INSTALACIÓN

**⚠ ADVERTENCIA!**

Consulte los capítulos sobre seguridad.

### 3.1 Antes de la instalación

Antes de instalar la placa de cocción, anote la información siguiente de la placa de características. La placa de características está situada en la parte inferior de la placa de cocción.

Número de serie .....

### 3.2 Placas empotradas

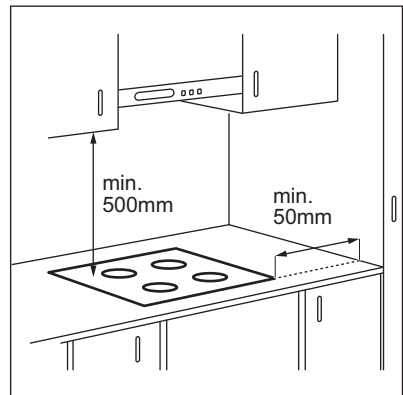
Las placas de cocción que han de ir integradas en la cocina solo deben utilizarse una vez encastradas en los muebles adecuados y con las encimeras y superficies de trabajo apropiadas.

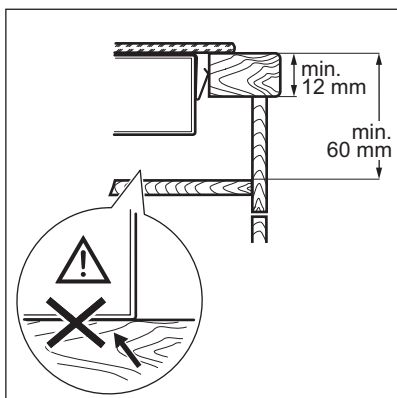
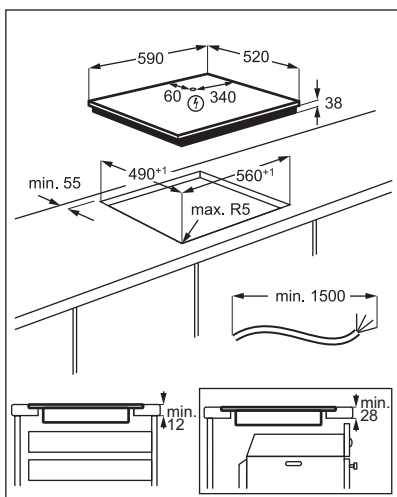
### 3.3 Cable de conexión

- La placa se suministra con un cable de conexión.
- Para sustituir el cable de alimentación dañado, utilice el tipo de cable: H05V2V2-F que soporta una temperatura de 90 °C o superior. Póngase en contacto con el Servicio técnico oficial. El cable de conexión solo debe sustituirlo un electricista cualificado.

### 3.4 Montaje

Si instala la placa debajo de una campana, consulte las instrucciones de instalación de la campana para ver la distancia mínima entre los aparatos.





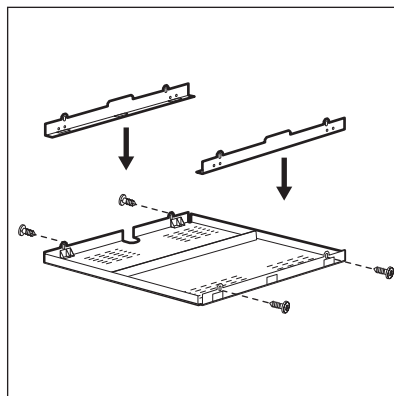
Para encontrar el tutorial de vídeo "Cómo instalar la placa de cocción radiante AEG - Instalación en encimera", escriba el nombre completo indicado en el gráfico siguiente.

 YouTube [www.youtube.com/electrolux](http://www.youtube.com/electrolux)  
[www.youtube.com/aeg](http://www.youtube.com/aeg)

How to install your AEG  
Radiant Hob - Worktop installation



### 3.5 Caja de protección



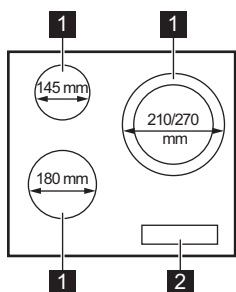
Si utiliza una caja de protección (accesorio adicional), el suelo protector directamente bajo la placa no es necesario. El accesorio de la caja de protección puede no estar disponible en algunos países. Póngase en contacto con el servicio de asistencia al cliente.



No se puede utilizar la caja de protección si se instala la placa de cocción encima de un horno.

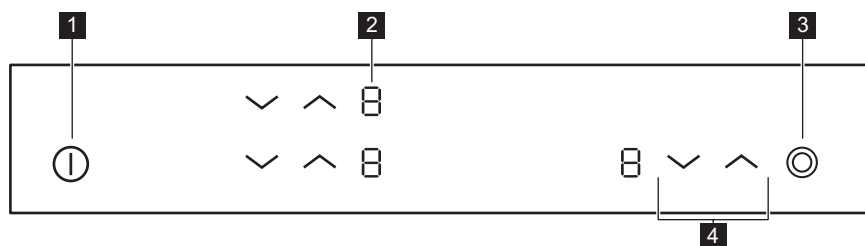
## 4. DESCRIPCIÓN DEL PRODUCTO

### 4.1 Disposición de las zonas de cocción



- 1 Zona de cocción
- 2 Panel de control

### 4.2 Disposición del panel de control


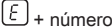
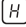




Utilice el aparato con los sensores. Las pantallas, indicadores y señales acústicas indican qué funciones están en funcionamiento.

Sensor	Función	Comentario
1	ⓘ	ENCENDIDO / APAGADO Para activar y desactivar la placa.
2	-	Indicador del nivel de calor Para mostrar el nivel de calor.
3	⊙	- Para activar y desactivar el anillo exterior.
4	^ / v	- Para ajustar la temperatura.


### 4.3 Indicación de la temperatura en pantalla


Pantalla	Descripción
0	La zona de cocción está apagada.

Pantalla	Descripción
	La zona de cocción está en funcionamiento.
	Hay un fallo de funcionamiento.
	La zona de cocción continúa estando caliente (calor residual).
	Dispositivo de seguridad para niños está en funcionamiento.
	Desconexión automática está en funcionamiento.

#### 4.4 Indicador de calor residual

##### ADVERTENCIA!

 Mientras se enciende el indicador, existe riesgo de quemaduras por el calor residual.

El indicador  aparece cuando una zona de cocción está caliente.

También puede aparecer el indicador:

- para las zonas de cocción adyacentes, incluso si no las utiliza,
- cuando se colocan recipientes calientes en la zona de cocción fría,
- cuando la placa está desactivada pero la zona de cocción sigue caliente.


El indicador desaparece cuando la zona de cocción se enfría.

## 5. USO DIARIO

##### ADVERTENCIA!

Consulte los capítulos sobre seguridad.

#### 5.1 Activación y desactivación

Toque  durante 1 segundo para encender o apagar la placa de cocción.

#### 5.2 Desconexión automática

La función desconecta automáticamente la placa de cocción siempre que:

- todas las zonas de cocción están apagadas,
- no se ajusta un nivel de calor después de encender la placa,
- se vierte algo o se coloca algún objeto sobre el panel de control durante más de 10 segundos (un recipiente, un trapo, etc.). Se emite una señal acústica y la placa de cocción se apaga. Retire el objeto o limpie el panel de control.
- no apaga una zona de cocción ni cambia la temperatura. Al cabo de un cierto

tiempo, se enciende  y se apaga la placa.



**Relación entre el ajuste de temperatura y el tiempo tras el que se apaga la placa de cocción:**

Ajuste del nivel de calor	La placa de cocción se apaga
1 - 2	6 horas
3 - 4	5 horas
5	4 horas
6 - 9	1,5 hora

#### 5.3 Ajuste de temperatura

Toque  para aumentar el nivel de calor.

Toque  para reducir el nivel de calor.

Toque  y  al mismo tiempo para apagar la zona de cocción.

## 5.4 Activación y desactivación de los circuitos exteriores

Es posible adaptar la superficie de cocción al tamaño del recipiente.



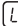
Uso del sensor: 


**Para activar el circuito exterior:** toque el sensor. Se enciende el indicador.





**Para desactivar el circuito exterior:** toque el sensor hasta que se apague el indicador.





## 5.5 Dispositivo de seguridad para niños

Esta función impide el uso accidental o indebido de la placa.

**Para iniciar la función:** encienda la placa de cocción con . No ajuste ningún nivel de calor. Toque a la vez  de las zonas de cocción delanteras durante 4 segundos. 

se enciende. Apague la placa de cocción con .

**Para detener la función:** encienda la placa de cocción con . No ajuste ningún nivel de calor. Toque a la vez  de las zonas de cocción delanteras durante 4 segundos.  se enciende. Apague la placa de cocción con .

**Para suspender la función solo durante una cocción:** active la placa con .  se enciende. Toque a la vez  de las zonas de cocción delanteras durante 4 segundos. **Ajuste la temperatura antes de que transcurran 10 segundos.** Ya puede utilizar la placa de cocción. Cuando apague la placa de cocción con , la función vuelve a activarse.

## 6. CONSEJOS

### ADVERTENCIA!

Consulte los capítulos sobre seguridad.

### 6.1 Utensilios de cocina

- La base de los recipientes debe ser lo más gruesa y plana posible.
- Asegúrese de que las bases de los utensilios están limpias y secas antes de colocarlas sobre la placa de cocción.
- Para evitar arañazos, no deslice ni frote la olla sobre el vidrio de cerámica.

### i

Los utensilios de cocina fabricados con acero esmaltado y bases de aluminio o cobre pueden provocar cambios de color de la superficie vitrocerámica.

### 6.2 Ejemplos de aplicaciones de cocina

### i

Los datos de la tabla son valores orientativos.

Ajuste de temperatura	Usar para:	Tiempo (min)	Consejos
1	Mantener calientes los alimentos.	según sea necesario	Tapar los utensilios de cocina.

Ajuste de temperatura	Usar para:	Tiempo (min)	Consejos
1 - 2	Salsa holandesa, fundir: mantequilla, chocolate o gelatina.	5 - 25	Mezcla de vez en cuando.
1 - 2	Solidificar: tortillas esponjosas, huevos al plato.	10 - 40	Cocina el plato con una tapa.
2 - 3	Arroces y platos cocinados con leche, calentar comidas preparadas.	25 - 50	Añadir al menos el doble de líquido que de arroz; los platos lácteos deben removerse a media cocción.
3 - 4	Verduras al vapor, pescado, carne.	20 - 45	Añada un par de cucharadas de líquido.
4 - 5	Patatas al vapor.	20 - 60	Utilice como máximo ¼ l de agua para 750 g de patatas.
4 - 5	Cocinar grandes cantidades de alimentos, estofados y sopas.	60 - 150	Hasta 3 l de líquido más ingredientes.
6 - 7	Fritura ligera: escalopes, cordon bleu de ternera, chuletas, hamburguesas, salchichas, hígado, rebozados, huevos, tortitas, rosquillas.	según sea necesario	Déle la vuelta a media cocción.
7 - 8	Fritura fuerte: hash browns, filetes de lomo, bistecs.	5 - 15	Déle la vuelta a media cocción.
9	Hervir agua, cocer pasta, dorar carne (gulash, asado), patatas fritas.		

## 7. MANTENIMIENTO Y LIMPIEZA



### ADVERTENCIA!

Consulte los capítulos sobre seguridad.

### 7.1 Información general

- Limpie la placa después de cada uso.
- Utilice siempre recipientes cuya base esté limpia.
- Los arañazos o las marcas oscuras en la superficie no afectan al funcionamiento de la placa.
- Utilice un limpiador especial para la superficie de la placa.
- Utilice un rascador especial para el cristal.

### 7.2 Limpieza de la placa

- **Elimine de inmediato:** restos fundidos de plástico, recubrimientos de plástico,

azúcar y alimentos que contengan azúcar, la suciedad puede dañar la placa. Tenga cuidado para evitar quemaduras. Utilice un rascador especial sobre la superficie del cristal formando un ángulo agudo y arrastre la hoja para eliminar la suciedad.



- **Elimine cuando el aparato se haya enfriado:** restos de cal, marcas de agua, manchas de grasa y decoloraciones metálicas. Limpie la placa de cocción con un paño suave humedecido con agua y detergente no abrasivo. Después de limpiar, seque la placa de cocción con un paño suave.
- **Elimine cualquier decoloración metálica brillante:** utilice una solución de agua y vinagre para limpiar la superficie de cristal con un paño.





## 8. SOLUCIÓN DE PROBLEMAS

### ADVERTENCIA!

Consulte los capítulos sobre seguridad.

### 8.1 Qué hacer si...

Problema	Posible causa	Solución
La placa no se enciende o no funciona.	La placa no está conectada a un suministro eléctrico o está mal conectada.	Compruebe si la placa se ha conectado correctamente a la red eléctrica.
	Ha saltado el fusible.	Asegúrese de que el fusible es la causa del fallo de funcionamiento. Si el fusible se funde repetidamente, consulte a un electricista cualificado.
	No ha ajustado la temperatura antes de que transcurran 10 segundos.	Vuelva a encender la placa y ajuste el nivel de calor en menos de 10 segundos.
	Ha pulsado 2 o más sensores al mismo tiempo.	Toque solo un sensor.
	Hay agua o grasa en el panel de control.	Limpie el panel de control.
Se oye un pitido constante.	La conexión eléctrica no es correcta.	Desconecte la placa de cocción de la red eléctrica. Pida a un electricista cualificado que compruebe la instalación.
Se emite una señal acústica y la placa se apaga. Se emite una señal acústica cuando la placa se apaga.	Ha colocado uno o varios sensores.	Retire el objeto de los sensores.
La placa se apaga.	Ha colocado algo sobre el sensor  .	Retire el objeto del sensor.
El indicador de calor residual no se enciende.	La zona no está caliente porque ha funcionado poco tiempo o el sensor está dañado.	Si la zona ha funcionado el tiempo suficiente como para estar caliente, consulte con el centro de servicio autorizado.
No se puede encender el anillo exterior.		Encienda primero el anillo interior cambiando el ajuste de temperatura.
 Hay un área oscura en la zona múltiple.	Es normal que haya una zona oscura en la zona múltiple.	
El panel de control está caliente al tacto.	El utensilio de cocina es demasiado grande o está colocado demasiado cerca del panel de control.	Coloque los utensilios de cocina grandes en las zonas traseras si es posible.

Problema	Posible causa	Solución
 se enciende.	Dispositivo de seguridad para niños está en funcionamiento.	Consulte "Uso diario".
 y un número se encienden.	Se ha producido un error en la placa.	Apague la placa y vuelva a encenderla después de 30 segundos. Si vuelve a aparecer  , desconecte la placa de cocción de la red eléctrica. Espere 30 segundos antes de volver a conectar la placa. Si el problema continúa, póngase en contacto con el Centro de servicio técnico.
 se enciende.	Falta la segunda fase de la alimentación eléctrica.	Compruebe si la placa se ha conectado correctamente a la red eléctrica. Quite el fusible, espere un minuto e inserte el fusible de nuevo.

## 8.2 Si no encuentra una solución...

Si no logra subsanar el problema, póngase en contacto con su distribuidor o un centro de servicio técnico. Facilite los datos de la placa de características. Indique también el código de tres dígitos de la vitrocerámica (se encuentra en la esquina de la superficie del cristal) y aparece un mensaje de error.

Asegúrese de que manipula la placa correctamente. De lo contrario, el técnico de servicio o el distribuidor facturarán la reparación efectuada, incluso durante el periodo de garantía. La información sobre el periodo de garantía y los centros de servicio autorizados figuran en el folleto de garantía.

## 9. DATOS TÉCNICOS

### 9.1 Placa de datos técnicos

Modelo HK623021FB  
Tipo 60 HAD 20 AO

Nº serie: .....  
AEG

Número de producto (PNC) 949 492 166 01  
220-240 V ~ 50-60 Hz  
Fabricado en: Rumania  
5.7 kW



### 9.2 Especificaciones de las zonas de cocción

Zona de cocción	Potencia nominal (ajuste de calor máximo) [W]	Diámetro de la zona de cocción [mm]
Parte del. izq.	1800	180
Parte tras. izq.	1200	145
Parte del. der.	1700 / 2700	210 / 270

Para obtener un resultado de cocción óptimo, utilice utensilios de cocina con un diámetro no mayor al de la zona de cocción.

## 10. EFICACIA ENERGÉTICA

### 10.1 Información del producto\*

Identificación del modelo	HK623021FB	
Tipo de placa	Placa empotrada	
Número de zonas de cocción	3	
Tecnología de calentamiento	Calentador radiante	
Diámetro de las zonas de cocción circulares (Ø)	Parte del. izq.	18 cm
	Parte tras. izq.	14,5 cm
	Parte del. der.	27 cm
Consumo energético por zona de cocción (EC electric cooking)	Parte del. izq.	191,6 Wh / kg
	Parte tras. izq.	188,0 Wh / kg
	Parte del. der.	185,4 Wh / kg
Consumo energético de la placa de cocción (EC electric hob)	188,3 Wh / kg	

\* Para la Unión Europea según la normativa UE 66/2014. Para Bielorrusia, de conformidad con la STB 2477-2017, Anexo A. Para Ucrania, de conformidad con la 742/2019.

EN 60350-2 - Aparatos electrodomésticos: encimeras eléctricas - Parte 2: Placas - Métodos de medición del rendimiento


### 10.2 Ahorro de energía


Estos consejos la ayudarán a ahorrar energía al cocinar cada día.

- Cuando caliente agua, utilice solo la cantidad que necesite.

- En la medida de lo posible, cocine siempre con los utensilios de cocina tapados.
- Coloque el utensilio de cocina sobre la zona de cocción antes de encenderla.
- La base del utensilio de cocina debe tener el mismo diámetro que la zona de cocción.
- Coloque los utensilios de cocina pequeños en zonas de cocción pequeñas.
- Coloque el utensilio de cocina directamente en el centro de la zona de cocción.
- Utilice el calor residual para mantener calientes los alimentos o derretirlos.

## 11. ASPECTOS MEDIOAMBIENTALES

Recicle los materiales con el símbolo . Coloque el material de embalaje en los contenedores adecuados para su reciclaje. Ayude a proteger el medio ambiente y la salud pública, así como a reciclar residuos de aparatos eléctricos y electrónicos. No

deseche los aparatos marcados con el símbolo  junto con los residuos domésticos. Lleve el producto a su centro de reciclaje local o póngase en contacto con su oficina municipal.

[www.aeg.com/shop](http://www.aeg.com/shop)



867372821-B-322023



**AEG**