



ADD CLEAN



ADD
CLEAN

1450

3100

LAVAVAJILLAS/

LAVAVAJILLAS 225

Rendimiento XXL

Mientras cocina, un buen cocinero no debería tener que preocuparse de si su lavavajillas podrá con esa sartén extra, o aquella fuente extra grande para servir. El sistema ProClean™ de LAVADO de nuestra Neue Kollektion puede con todo. Con el mayor volumen de carga del mercado —10 litros más que un lavavajillas estándar— 5 niveles de pulverización de agua, y un brazo giratorio de doble acción que consigue que el agua llegue a todos los rincones.



LAVAVAJILLAS/ LAVAVAJILLAS

ARGUMENTARIO 228

LAVAVAJILLAS 60CM 236

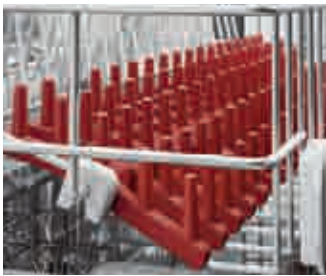
LAVAVAJILLAS 45CM 243

LAVAVAJILLAS INTEGRABLES 246

ACCESORIOS 249

Los platos deliciosos hacen que la vida nos parezca más hermosa. Más aún si no tiene que fregar los platos a mano.

PROCLEAN™ PROFESIONAL LAVADO POWER



ProClean™

La vida diaria no se ajusta a una norma, o a escenario convencional alguno. Es por eso que ProClean™ basa sus dimensiones en las necesidades reales de LAVADO. Incluso grandes elementos como cazuelas, sartenes y fuentes de hasta 34 cm de diámetro caben dentro cómodamente. Se trata del interior más grande del mercado, marcando la diferencia con 4 cm más de altura y 10 litros más de capacidad.

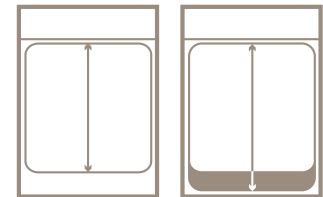


Brazo pulverizador auxiliar

El innovador y original brazo pulverizador auxiliar le asegura que cualquier rincón de cualquier plato se limpia perfectamente, proporcionando una mayor cobertura y utilizando menos agua, incluso con cargas grandes o complicadas. El tercer brazo pulverizador del techo riega la cesta superior desde arriba y limpia aún más toda la vajilla. (01).



(01).



Standard

ProClean™

Tecnología Beam-on-floor

Como nuestros lavavajillas integrables son muy, muy silenciosos, proyectan el tiempo remanente sobre el suelo para que usted sepa que están en funcionamiento... y también cuando han terminado.

ProBoost

Una opción para aumentar la presión del agua y garantizar así un LAVADO profesional incluso con vajillas extremadamente sucias.

ProZone

Un programa especial que baja la temperatura y presión del agua en la cesta superior —ideal para los vasos— y mantiene altas la temperatura y presión del agua en la cesta inferior —para cazuelas y sartenes—. Como consecuencia, distintos tipos de recipientes y platos pueden lavarse en una misma carga con óptimos resultados.

LAVAVAJILLAS/ CAPACIDAD XXL RENDIMIENTO PROFESIONAL



El LAVADO especializado que usted necesita

Un cocinero exigente utilizará igualmente una batería de cocina exigente, pero los lavavajillas ProClean™ son perfectamente capaces de lavar incluso las baterías de tamaños y formas más diversas. Disponen del mayor volumen de carga del mercado "unos 10 litros extra de capacidad", y del mayor espacio entre cestas: el suficiente como para poder con una fuente de 34 cm; además del nuevo potente sistema de LAVADO que puede, sin esfuerzo, con los más sucios utensilios y sartenes. Todo ello dentro de un lavavajillas de tamaño estándar (60 cm).

Limpio por todos los lados

El sistema de LAVADO ProClean™ incluye cinco niveles de pulverización de agua y nuestro innovador brazo pulverizador auxiliar de doble giro, que genera una amplia espiral de agua; abarca mucho más que la superficie de carga de lavado, alcanzando los rincones y rendijas que otros lavavajillas pueden pasar por alto. Todo para un impecable LAVADO, sin importar lo extravagante o inusual de la carga.

Desde cristal fino hasta la olla de pescado

El programa ProZone se adapta para lavar una carga mixta con la temperatura y presión correctas para cada elemento. En la cesta superior, la temperatura y presión serán más bajas para cuidar de los plásticos y el cristal delicado; mientras que en la zona inferior, una temperatura y presión más altas se encargarán de lavar las cazuelas y sartenes más resistentes.

Potencia extra, siempre que lo necesite

La función ProBoost incrementa la presión del agua entre un 20% y un 30% garantizándole un resultado profesional incluso en las peores condiciones de suciedad.

Funcionamiento Silencioso

Su potente Motor Inverter le concede el menor nivel de ruido del mercado "37 dB en el modelo ultra silencioso", un menor consumo de energía y una vida útil más larga.

Una clara visión del interior

Una luz interior le da el mayor control posible sobre la colocación de sus utensilios especializados de cocina.

Energéticamente eficiente... como norma

La gama ProClean™ incluye un sistema líder mundial en materia de diseño sostenible: nuestra función AutoOff elimina completamente el consumo de energía una vez que el ciclo de lavado ha terminado, lo que supone poner fin al consumo de energía del modo "en espera" stand-by. Junto con ÖKO Plus y el sistema Térmico Adaptado a la energía Solar "Solar Prepared Thermo system", dotan a la mayoría de los modelos del mejor rendimiento energético de su clase.

ProClean™: Lava mejor

El instituto independiente de pruebas alemán LGA nos ha otorgado el certificado "Fit for Daily use" "Adecuado para el uso Diario", por nuestros nuevos lavavajillas ProClean™. Esto confirma que nuestros lavavajillas están optimizados para una mejor carga y unos mejores resultados de LAVADO en condiciones de uso diario. Los lavavajillas ProClean™ pasaron con éxito las pruebas del test "Fit for Daily use" y se convierte en los primeros lavavajillas del mercado con dicho certificado.

Sensorlogic

La función avanzada Sensorlogic de nuestros lavavajillas ProClean™ utiliza dos sensores para medir el tamaño y la suciedad de la vajilla, ajustando electrónicamente el programa seleccionado para las necesidades específicas de la carga a lavar.

Programa automático

Inevitablemente cada carga del lavavajillas cuenta con una combinación diferente de platos y requiere una intensidad de LAVADO específica. Este lavavajillas incluye un programa automático que ajusta la temperatura y la duración del mismo dependiendo del grado de suciedad de la carga, ofreciéndole los mejores resultados con el mínimo consumo energético.

Opción Öko

Con nuestros nuevos lavavajillas de la Neue Kollektion, puede conseguir una vajilla perfectamente limpia con el mínimo consumo de agua y energía. El programa ÖKO Plus reduce el consumo de energía disminuyendo la duración de la fase de secado, mientras que el sistema Térmico Adaptado a la energía Solar va incluso un paso más allá utilizando agua calentada mediante energías renovables para reducir el consumo de energía hasta en un 60%.





Espacio para prácticamente todo



Nuevas tendencias, personas cada vez más expertas, utensilios más precisos y diversos, profesionalidad en la cocina, profesionalidad en el lavado...

En los últimos tiempos hemos visto como nuestras tendencias culinarias han sufrido constantes desarrollos, AEG ha introduciendo nuevas técnicas a la vez que ha ido ganando en profesionalidad. Tal es así, que hemos evolucionado cada día utilizando utensilios más precisos y diversos, de tal forma que mientras en los años 70 solo usábamos menajes y utensilios porcelánicos o de cristal, hoy día materiales como

el acero, la madera o el plástico están a la orden del día.

Sin embargo, actualmente, solo utilizamos el lavavajillas para lavar el 50% de nuestro menaje o utensilios. El resto pasa por un proceso de prelavado antes de introducirlo en el lavavajillas o los lavamos a mano, como circunstancia de los diseños y composiciones cada vez más diversas. De tal forma, en AEG hemos aplicado los mismos estándares profesionales que nos han llevado a ser excelentes en diseño y rendimiento a nuestra línea de lavavajillas

dando como resultado el lavado más experto del mercado. PROCLEAN, lavado profesional.

Los lavavajillas de AEG con tecnología de lavado profesional, PROCLEAN, son los únicos lavavajillas del mercado capaces de ofrecernos resultados perfectos para cargas profesionales gracias a su innovadora plataforma de lavado y a su máxima capacidad de carga.



Lavavajillas que piensan y trabajan por usted en total silencio. Vivimos rodeados de ruido y por eso nos gusta llegar a casa y poder disfrutar del silencio... Los lavavajillas de AEG son un sinónimo de silencio, funcionalidad y bajos consumos de agua y energía.



DISEÑO, FUNCIONALIDAD, TIEMPO Y RENDIMIENTO.



Descalcificador.

Los lavavajillas AEG incorporan un sistema de descalcificación de 10 niveles, lo que le permitirá ajustar de manera más precisa la cantidad de sal en función de la dureza del agua de la zona. Además, podrá disfrutar de las ventajas de los lavavajillas en zonas donde la dureza del agua alcanza los 70° dH.

Nuevos rediseños internos.

AEG ha rediseñado sus sistemas de distribución de agua internos para optimizar el rendimiento. Así como numerosos dispositivos y distribuciones internos del lavavajillas. Por ejemplo en el conducto hacia los aspersores superiores, se eliminan ángulos y longitudes innecesarias asegurando unos consumos reducidos y mayores presiones para resultados profesionales. Flow Control: este dispositivo está conectado a los aspersores por dos válvulas y dos conductos independientes siendo capaz de controlar en cada momento la distribución del agua hacia el aspersor superior, al inferior o a ambos a la vez, según la carga de los cestos.

Nuevo Motor Inverter.

AEG incorpora un nuevo Motor Inverter de alto rendimiento que permite una mejor gestión de los consumos energéticos, alcanzando 0,99 kw/h así como una reducción de la rumorosidad en el proceso de lavado. Por otro lado este nuevo sistema Inverter reduce las interferencias electromagnéticas así como los elementos de fricción aumentando la durabilidad del electrodoméstico.

Aqua Control y Aqua Alarm.

AQUA-CONTROL de AEG le ofrece la máxima protección anti-fugas. El tubo de agua es doble para evitar posibles escapes. Un detector de fugas activa de forma automática un bloqueo en la toma de agua en caso de que fuese necesario. Adicionalmente, algunos modelos incluyen también el AQUA-ALARM, una alarma acústica que nos informa sobre cualquier problema en el lavavajillas.

¿Cómo logramos ser tan silenciosos?

Los lavavajillas de AEG son tan silenciosos porque cuentan con:

- Materiales Aislantes especialmente diseñados para reducir la transmisión de ruido al exterior del lavavajillas. Estos materiales se localizan en paredes, puerta, zócalo y parte superior del lavavajillas.
- Una capa de Isopreno, en la zona del desagüe.
- Un motor super-silencioso suspendido.
- Lavado por impulsos.



Espacio para prácticamente todo.



Soportes vasos de cerveza.

Algunos modelos de nuestros lavavajillas incorporan un exclusivo soporte especial para vasos de cerveza. Dadas las grandes dimensiones que estos vasos llegan a tener, los lavavajillas AEG incorporan unos soportes especiales en el cesto inferior donde podrá colocar hasta 4 vasos de cerveza.

Cesto de Cubiertos Flexible.

El cesto de cubiertos flexible de los lavavajillas AEG es el único del mercado que puede abrirse por su eje central para ser dispuesto en forma de bandeja. De esta forma, podrá sacar de forma fácil y segura los cubiertos por sus mangos y no por las puntas.



Luz Interior: Sensation-light.

Los lavavajillas AEG han sido los primeros en incorporar una luz en el interior del lavavajillas. Ubicada estratégicamente en el lateral no ocupa espacio, prácticamente no consume energía (1,6 W) y no tendrá que preocuparse de cambiarla nunca ya que incorpora lo más moderno en iluminación: leds. Esta luz, le permitirá ver el interior de su lavavajillas incluso en las zonas donde no llegue la luz exterior.

Soporte para copas altas.

Ya no tendrá que perder tiempo lavando a mano esas copas de cristal con tallo alto o las copas de champagne o cava que tanto le gustan. AEG le ofrece un soporte especial en el cesto superior para este tipo de copas, con las que podrá lavar su cristalería sin ningún riesgo. Bandeja de cuchillos y cubiertos XL.



Esta cesta de cubiertos está dispuesta en forma de bandeja, así podrá colocar más fácilmente aquellos cuchillos y cubiertos de grandes dimensiones. Para la correcta limpieza de estos utensilios, los lavavajillas AEG incorporan Prowater System, un aspersor ubicado en el techo del lavavajillas que inyecta agua desde arriba para garantizar los mejores resultados.



LAVAVAJILLAS/
PROCLEAN

F99009MOP

F99009MOP

Lavavajillas ProClean

- **Características**

- Clasificación energética A+.
- Consumo de agua 10L.
- Nivel sonoro: 39dB.
- Multi-térmico.
- **Tecnología ProClean.**
 - Aspersor Satellite Spray.
 - Space XXL.
 - Auto-off.
 - Cestos flexibles.
 - Cesto superior regulable en altura a plena carga.
 - 3ª bandeja para cubiertos XL.
 - Soporte para vasos de cerveza.
 - Soportes abatibles en los cestos.

- **Incluye**

- Sistema de secado: DryTech.
- Puerta Inox Antihuellas.
- LCD Full Graphic display.
- Panel táctil "4x4 Touch Control"
- Sensation Light: luz interior.
- 9 programas:
 - Programa automático Aqua-Sensor.
 - Prozone: lavado personalizado para cada tipo de vajilla.
 - Ciclo nocturno Extra Silence.
- Fuzzy Logic: detección de carga.
- Capacidad: 12 cubiertos I.E.C.
- Función Multitab.
- Función ExtraHygiene.
- ProWater system.
- ProBoost: alta presión de agua.
- Aqua-Control con Aqua-Alarm.
- Indicadores de fase del programa, funciones, sal y abrillantador.

1.500 P.V.P.R. €

* IVA y coste de reciclado incluido

F77010M0P
Lavavajillas ProClean



- **Características**
- Clasificación energética A+
- Consumo de agua 10L.
- Nivel sonoro: 44dB.
- Multi-térmico.
- **Tecnología ProClean.**
 - Aspersor Satellite Spray.
 - Space XXL.
 - Auto-off.
 - Cestos flexibles.
 - Cesto superior regulable en altura a plena carga.
 - 3ª bandeja para cubiertos XL.
 - Soporte para vasos de cerveza.
 - Soportes abatibles en los cestos.
- **Incluye**
- Sistema de secado: DryTech.
- Puerta Inox Antihuellas.
- Display LCD Multifunción.
- Panel electrónico.
- 7 programas:
 - Programa automático Aqua-Sensor.
 - Ciclo nocturno Extra Silence.
- Fuzzy Logic: detección de carga.
- Capacidad: 12 cubiertos I.E.C.
- Función Multitab.
- Función ExtraHygiene.
- ProWater system.
- Aqua-Control.
- Indicadores de fase del programa, funciones, sal y abrillantador.

875 P.V.P.R. €

* IVA y coste de reciclado incluido



F77010M0P



F77010W0P

F77010W0P
Lavavajillas
ProClean
Blanco

785 P.V.P.R. €

* IVA y coste de
reciclado incluido



F77009B0P

Lavavajillas ProClean

- **Características**

- Clasificación energética A+
- Consumo de agua 10L.
- Nivel sonoro: 44dB.
- Multi-térmico.
- **Tecnología ProClean.**
 - Aspersor Satellite Spray.
 - Space XXL.
 - Auto-off.
 - Cestos flexibles.
 - Cesto superior regulable en altura a plena carga.
 - 3ª bandeja para cubiertos XL.
 - Soportes abatibles en los cestos.

- **Incluye**

- Puerta, panel y laterales en color negro.
- Display LCD Multifunción.
- Panel electrónico.
- Sensation Light: luz interior.
- 7 programas:
 - Programa automático Aqua-Sensor.
 - Ciclo nocturno Extra Silence.
- Fuzzy Logic: detección de carga.
- Capacidad: 12 cubiertos I.E.C.
- Función Multitab.
- Función ExtraHygiene.
- ProWater system.
- Aqua-Control.
- Indicadores de fase del programa, funciones, sal y abrillantador.

790 P.V.P.R. €

* IVA y coste de reciclado incluido



F77009B0P

F65009M0P

Lavavajillas ProClean



- **Características**
- Clasificación energética A+
- Consumo de agua 11L.
- Nivel sonoro: 46dB.
- Multi-térmico.
- **Tecnología ProClean.**
 - Aspersor Satellite Spray.
 - Space XXL.
 - Auto-off.
 - Cesto superior regulable en altura a plena carga.
 - Soportes abatibles en los cestos.
- **Incluye**
- Sistema de secado: DryTech.
- Puerta Inox Antihuellas.
- Display LCD Multifunción.
- Panel electrónico.
- 5 programas:
 - Programa automático Aqua-Sensor.
 - Ciclo nocturno Extra Silence.
- Fuzzy Logic: detección de carga.
- Capacidad: 12 cubiertos I.E.C.
- Función Multitab.
- Función ExtraHygiene.
- ProWater system.
- Aqua-Control.
- Indicadores de fase del programa, funciones, sal y abrillantador.

805 P.V.P.R. €

* IVA y coste de reciclado incluido



F65009M0P



F65009W0P

F65009W0P
Lavavajillas
ProClean
Blanco

690 P.V.P.R. €

* IVA y coste de
reciclado incluido



F65000MOP

Lavavajillas ProClean

**- Características**

- Clasificación energética A+
- Consumo de agua 11L.
- Nivel sonoro: 46dB.
- Multi-térmico.
- **Tecnología ProClean.**
 - Aspersor Satellite Spray.
 - Space XXL.
 - Auto-off.
 - Cesto superior regulable en altura a plena carga.
 - Soportes abatibles en los cestos.

- Incluye

- Sistema de secado: DryTech.
- Puerta Inox Antihuellas.
- Display LCD Multifunción.
- Panel electrónico.
- 5 programas:
 - Programa automático Aqua-Sensor.
 - Ciclo nocturno Extra Silence.
- Fuzzy Logic: detección de carga.
- Capacidad: 12 cubiertos I.E.C.
- Función Multitab.
- Función ExtraHygiene.
- ProWater system.
- Aqua-Control.
- Indicadores de fase del programa, funciones, sal y abrillantador.

760 P.V.P.R. €

* IVA y coste de reciclado incluido

**F65000MOP****F65000WOP**Lavavajillas
ProClean
Blanco**690 P.V.P.R. €*** IVA y coste de
reciclado incluido**F65000WOP**

★/★★ Aparatos sujetos a la firma previa de acuerdo de comercialización.

F55020M0P

Lavavajillas ProClean



- **Características**
- Clasificación energética A+
- Consumo de agua 11L.
- Nivel sonoro: 49dB.
- Multi-térmico.
- **Tecnología ProClean.**
 - Aspersor Satellite Spray.
 - Space XXL.
 - Auto-off.
 - Cesto superior regulable en altura a plena carga.
 - Soportes abatibles en los cestos.
- **Incluye**
- Sistema de secado: DryTech.
- Puerta Inox Antihuellas.
- Display multifuncional monomando.
- 5 programas:
 - Programa automático Aqua-Sensor .
- Fuzzy Logic: detección de carga.
- Capacidad: 12 cubiertos I.E.C.
- Función Multitab.
- ProWater system.
- Aqua-Control.
- Indicadores de fase del programa, funciones, sal y abrillantador.

665 P.V.P.R. €

* IVA y coste de reciclado incluido



F55020M0P



F55020W0P

F55020W0P
Lavavajillas
ProClean
Blanco

620 P.V.P.R. €

* IVA y coste de
reciclado incluido



F55000M0

Lavavajillas Advanced

**- Características**

- Clasificación energética A.
- Consumo de agua 131L.
- Nivel sonoro: 49dB.
- Multi-térmico.
- Tecnología Advanced.

- Incluye

- Sistema de secado: DryTech.
- Puerta Inox Antihuellas.
- Display LCD Multifunción.
- Panel electrónico.
- 5 programas:
 - Programa automático Aqua-Sensor.
- Fuzzy Logic: detección de carga.
- Capacidad: 12 cubiertos I.E.C.
- Función Multitab.
- Aqua-Control.
- Programa, funciones, sal y abrillantador.

705 P.V.P.R. €

* IVA y coste de reciclado incluido



F55000M0



F55000W0

F55000W0Lavavajillas
Advanced
Blanco**590 P.V.P.R. €*** IVA y coste de
reciclado incluido

F65410M0P

Lavavajillas ProClean 45cm



- **Características**
- Clasificación energética A+
- Consumo de agua 9L.
- Nivel sonoro: 46dB.
- Multi-térmico.
- Ancho: 45cm.
- **Tecnología ProClean**
 - Aspersor Satellite Spray.
 - Auto-off.
 - Cesto superior regulable en altura a plena carga.
 - Soportes abatibles en los cestos.
- **Incluye**
- Sistema de secado: DryTech.
- Puerta Inox Antihuellas.
- Display LCD Multifunción.
- Panel electrónico.
- 5 programas:
 - Programa automático Aqua-Sensor.
- Fuzzy Logic: detección de carga.
- Capacidad: 9 cubiertos I.E.C.
- Función Multitab.
- Función ExtraHygiene.
- ProWater system.
- Aqua-Control.
- Indicadores de fase del programa, funciones, sal y abrillantador.

805 P.V.P.R. €

* IVA y coste de reciclado incluido



F65410M0P



F65410W0P

Lavavajillas
ProClean 45cm
Blanco

690 P.V.P.R. €

* IVA y coste de
reciclado incluido



F65410W0P

★/★★★ Aparatos sujetos a la firma previa de acuerdo de comercialización.

F55420WOP

Lavavajillas ProClean 45cm



- Características

- Clasificación energética A.
- Consumo de agua 9L.
- Nivel sonoro: 46 dB.
- Multi-térmico.
- Ancho: 45cm.
- **Tecnología ProClean.**
 - Aspersor Satellite Spray.
 - Space XXL.
 - Auto-off.
 - Cesto superior regulable en altura a plena carga.
 - Soportes abatibles en los cestos.

- Incluye

- Sistema de secado: DryTech.
- Display LCD Multifunción.
- Panel electrónico.
- 5 programas:
 - Programa automático Aqua-Sensor.
- Fuzzy Logic: detección de carga.
- Capacidad: 9 cubiertos I.E.C.
- Función Multitab.
- Función ExtraHygiene.
- ProWater system.
- Aqua-Control.
- Indicadores de fase del programa, funciones, sal y abrillantador.

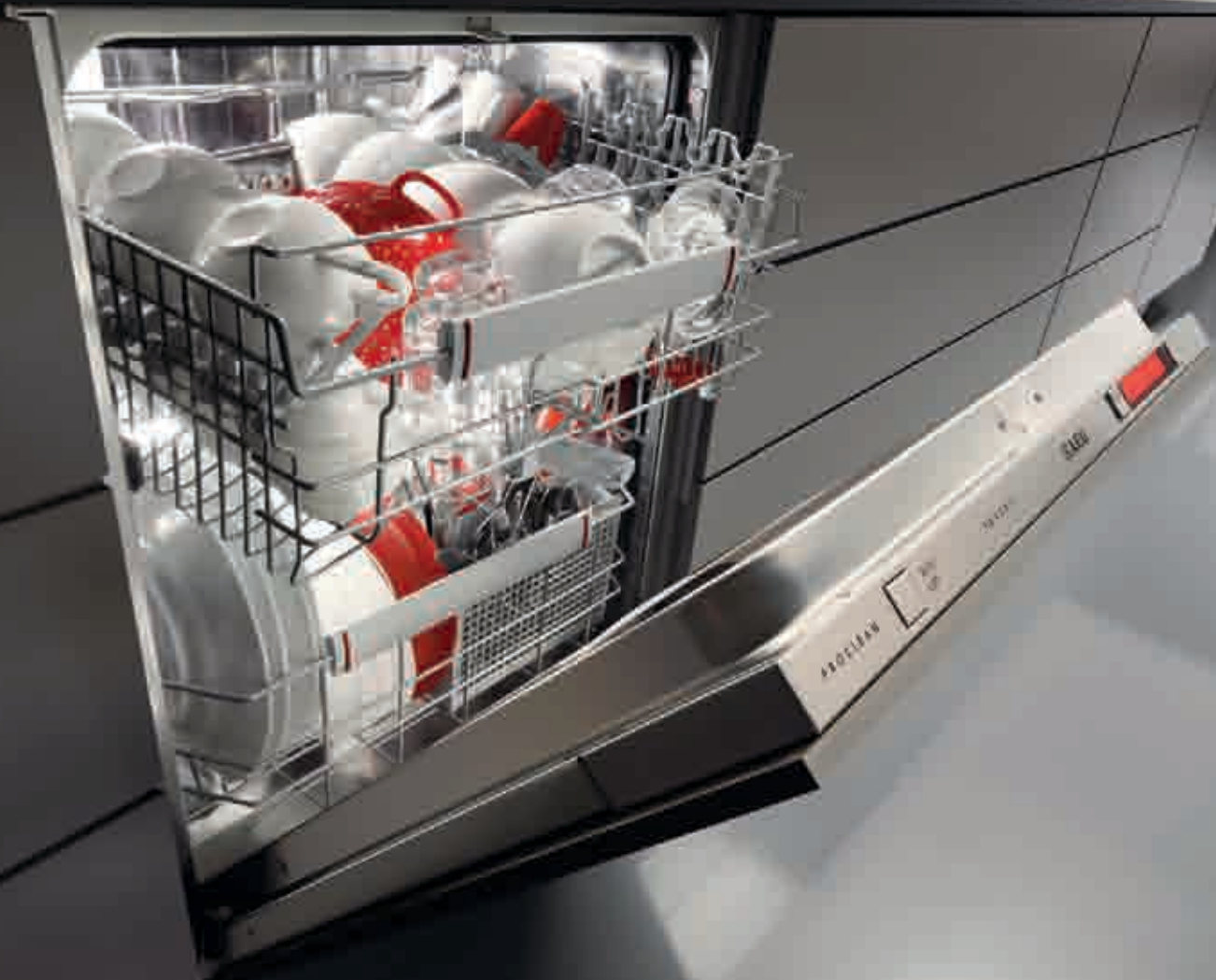
620 P.V.P.R. €

* IVA y coste de reciclado incluido



F55420WOP

LAVAVAJILLAS/
INTEGRABLES



F75500VIO

Lavavajillas Integrables Advanced



- **Características**

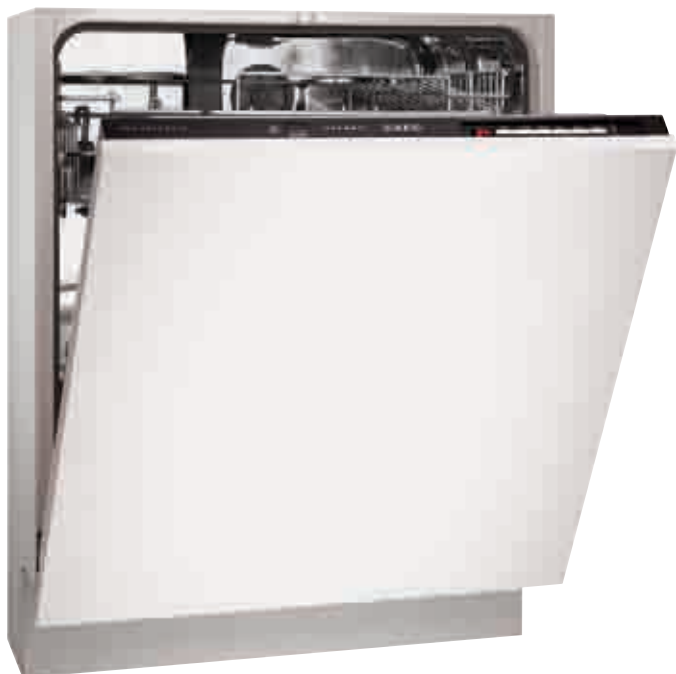
- Clasificación energética A.
- Consumo de agua 14L.
- Nivel sonoro: 42dB.
- Multi-térmico.
- Ancho: 55cm.
- **Tecnología Advanced.**
 - Cesto superior regulable en altura a plena carga.
 - Soportes abatibles en los cestos.

- **Incluye**

- Display multifunción.
- 5 programas.
 - Programa automático Aqua-Sensor.
- Fuzzy Logic: detección de carga.
- Capacidad: 11 cubiertos I.E.C.
- Función Multitab.
- Aqua-Control.
- Indicadores de programa seleccionado, funciones, sal y abrillantador.
- Freno de puerta.
- Bisagras de doble movimiento.
- Posibilidad de montaje en alto.

940 P.V.P.R. €

* IVA y coste de reciclado incluido



F75500VIO

F55000VIOP

Lavavajillas Integrables ProClean



- **Características**
- Clasificación energética A+
- Consumo de agua 14L.
- Nivel sonoro: 47dB.
- Multi-térmico.
- **Tecnología ProClean**
 - Aspersor Satellite Spray.
 - Space XXL.
 - Auto-off.
 - Cesto superior regulable en altura a plena carga.
 - Soportes abatibles en los cestos.
- **Incluye**
- Sistema de secado: DryTech.
- Display multifunción.
- 5 programas.
 - Programa automático Aqua-Sensor.
- Fuzzy Logic: detección de carga.
- Capacidad: 121 cubiertos I.E.C.
- Función Multitab.
- Aqua-Control .
- Indicadores de programa seleccionado, funciones, sal y abrillantador.
- Time beam.
- Freno de puerta.
- Bisagras de doble movimiento.
- Posibilidad de montaje en alto.
- Descalcificador 70° dh.

790 P.V.P.R. €

* IVA y coste de reciclado incluido

F54000VI

Lavavajillas Integrables Advanced



- **Características**
- Clasificación energética A
- Consumo de agua 13L.
- Nivel sonoro: 49dB.
- Multi-térmico.
- **Tecnología Advanced.**
 - Cesto superior regulable.
 - Soportes abatibles en los cestos.
- **Incluye**
- Sistema de secado: DryTech.
- Display multifunción.
- 4 programas.
- Fuzzy Logic: detección de carga.
- Capacidad: 12 cubiertos I.E.C.
- Función Multitab.
- Aqua-Control.
- Indicadores de programa seleccionado, funciones, sal y abrillantador.
- Freno de puerta.
- Posibilidad de montaje en alto.

715 P.V.P.R. €

* IVA y coste de reciclado incluido



F55000VIOP



F54000VI



F34030VIO



F78400VIOP

F34030VIO

Lavavajillas Integrables Advanced



- **Características**
- Clasificación energética A
- Consumo de agua 15L.
- Nivel sonoro: 53dB.
- Multi-térmico.
- **Tecnología Advanced.**
 - Cesto superior regulable.
 - Soportes abatibles en los cestos.
- **Incluye**
- Sistema de secado: DryTech.
- LEDs indicadores.
- 4 programas.
- Fuzzy Logic: detección de carga.
- Capacidad: 12 cubiertos I.E.C.
- Aqua-Control.
- Indicadores de programa seleccionado, funciones, sal y abrillantador.
- Freno de puerta.
- Posibilidad de montaje en alto.
- Descalcificador 70° dh.

645 P.V.P.R. €

* IVA y coste de reciclado incluido

F78400VIOP

Lavavajillas Integrables ProClean 45 cm



- **Características**
- Clasificación energética A+
- Consumo de agua 8L.
- Nivel sonoro: 45dB.
- Multi-térmico.
- Ancho: 45cm.
- **Tecnología ProClean.**
 - Aspersor Satellite Spray.
 - Auto-off.
 - Cestos flexibles.
 - Cesto superior regulable en altura a plena carga.
 - Soportes abatibles en los cestos.
- **Incluye**
- Sistema de secado: DryTech.
- Display multifunción.
- Panel con botones fácil limpieza
- 8 programas.
- Ciclo nocturno Extra Silence.
- Programa automático Aqua-Sensor.
- Fuzzy Logic: detección de carga.
- Capacidad: 12 cubiertos I.E.C.
- Función Multitab.
- Función Óko Plus.
- ProWater system.
- Aqua-Control.
- Indicadores de programa seleccionado, funciones, sal y abrillantador.
- Time beam: indicadores de funcionamiento en el suelo.
- Descalcificador 70° dh

695 P.V.P.R. €

* IVA y coste de reciclado incluido

★/★★Aparatos sujetos a la firma previa de acuerdo de comercialización.

LAVAVAJILLAS / ACCESORIOS



PUERTA FFI55CM

- Accesorio de acero inoxidable para el modelo F-65511-Vi.
- **Dimensiones**
- Medidas: Alto x Ancho (mm): 720 x 596.

180 P.V.P.R. €



Puerta FFI60M

- Accesorio de acero inoxidable para los modelos F-89030-ViP, F-65030-ViP, F-55011-Vi y F-35020-Vi.
- **Dimensiones**
- Medidas: Alto x Ancho (mm): 720 x 594,4.

205 P.V.P.R. €



Puerta FFI45X

- Accesorio de acero inoxidable para los modelos F-65411-Vi y F-35410-Vi.
- **Dimensiones**
- Medidas: Alto x Ancho (mm): 720 x 440.

205 P.V.P.R. €

LAVAVAJILLAS /
TABLAS TÉCNICAS

NOMBRE PRODUCTO	F99009M0P	F77010M0P	F77010W0P	F77009B0P
Tipo	Libre Instalación	Libre Instalación	Libre Instalación	Libre Instalación
Diseño	Arched	Arched	Arched	Arched
Estética	Inox	Inox	Blanco	Negro
Nº de cubiertos I.E.C.	12	12	12	12
Nº de programas / Nº de temperaturas	9/ 6	7/5	7/ 5	7/5
Programa automático	Sí	Sí	Sí	Sí
Agua-Control	Sí	Sí	Sí	Sí
SENSORLOGIC	Sí	Sí	Sí	Sí
Fuzzy-Logic	Sí	Sí	Sí	Sí
Inicio diferido	Sí	Sí	Sí	Sí
Auto Shut Off	Sí	Sí	Sí	Sí
Función OKO PLUS	-	-	-	-
Función Multitab	Sí	Sí	Sí	Sí
Multi-térmico	Sí	Sí	Sí	Sí
Proclean	Sí	Sí	Sí	Sí
Indicador del display:				
Duración del programa	LCD Touch	LCD	LCD	LCD
Tiempo remanente	LCD Touch	LCD	LCD	LCD
Grado de dureza descalcificador	LCD Touch	LCD	LCD	LCD
Pre-programación	LCD Touch	LCD	LCD	LCD
Auto-diagnos	LCD Touch	LCD	LCD	LCD
Programas:				
Ciclo nocturno	Sí	Sí	Sí	Sí
Automático	Sí	Sí	Sí	Sí
30 minutos	Sí	Sí	Sí	Sí
Intensivo Care 70°C Antibacterias	Sí	Sí	Sí	Sí
Rápido 55°C	Sí	Sí	Sí	-
Normal 65°C	-	-	-	-
Bio 50°C	Sí	Sí	Sí	Sí
Prelavado	Sí	Sí	Sí	Sí
Pilotos:				
On/Off	LCD	Sí	Sí	Sí
Abrillantador	LCD	Sí	Sí	Sí
Sal	LCD	Sí	Sí	Sí
Inicio diferido	LCD	Sí	Sí	Sí
Entrada de agua	LCD	-	-	-
Filtro sucio	LCD	Sí	Sí	Sí
Puerta abierta	LCD	Sí	Sí	Sí
Aspersor bloqueado	LCD	Sí	Sí	Sí
Clasificaciones:				
Eficacia energética/ lavado/ secado	A+/ A/ A	A+/ A/ A	A+/ A/ A	A+/ A/ A
Consumo (programa Eco 50°C):				
Agua (L)	10	10	10	10
Electricidad (kWh)	0,99	1	1	1
Duración de lavado (min.)	160	160	160	160
Consumo anual:				
Agua (L)	2.200	2744	2744	2744
Electricidad (Kw)	279	287	287	287
Dimensiones (mm.):				
Alto	850	850	850	850
Ancho	596	596	596	596
Fondo	625	610	610	610
Conexión eléctrica:				
Potencia (W)	2.200	2.200	2.200	2.200
Tensión V	220-240	220-240	220-240	220-240
Frecuencia Hz	50	50	50	50



NOMBRE PRODUCTO	F65009M0P	F65009W0P	F65000M0P	F65000W0P	F55020M0P	F55020W0P
Tipo	Libre Instalación	Libre Instalación	Libre Instalación	Libre Instalación	Libre Instalación	Libre Instalación
Diseño	Arched	Arched	Arched	Arched	Arched	Arched
Estética	Inox	Blanco	Inox	Blanco	Inox	Blanco
Nº de cubiertos I.E.C.	12	12	12	12	12	12
Nº de programas / Nº de temperaturas	5/4	5/4	5/3	5/3	5/4	5/4
Programa automático	Sí	Sí	Sí	Sí	Sí	Sí
Aqua-Control	Sí	Sí	Sí	Sí	Sí	Sí
SENSORLOGIC	Sí	Sí	Sí	Sí	Sí	Sí
Fuzzy-Logic	Sí	Sí	Sí	Sí	Sí	Sí
Inicio diferido	Sí	Sí	Sí	Sí	Sí	Sí
Auto Shut Off	Sí	Sí	Sí	Sí	Sí	Sí
Función OKO PLUS	-	-	-	-	-	-
Función Multitab	Sí	Sí	Sí	Sí	Sí	Sí
Multi-térmico	Sí	Sí	Sí	Sí	Sí	Sí
Proclean	Sí	Sí	Sí	Sí	Sí	Sí
Indicador del display:						
Duración del programa	LCD	LCD	LCD	LCD	Sí	Sí
Tiempo remanente	LCD	LCD	LCD	LCD	Sí	Sí
Grado de dureza descalcificador	LCD	LCD	LCD	LCD	Sí	Sí
Pre-programación	LCD	LCD	LCD	LCD	Sí	Sí
Auto-diagnos	LCD	LCD	LCD	LCD	Sí	Sí
Programas:						
Ciclo nocturno	Sí	Sí	Sí	Sí	-	-
Automático	Sí	Sí	Sí	Sí	Sí	Sí
30 minutos	-	-	Sí	Sí	Sí	Sí
Intensivo Care 70°C Antibacterias	Sí	Sí	Sí	Sí	Sí	Sí
Rápido 55°C	-	-	-	-	-	-
Normal 65°C	-	-	-	-	-	-
Bio 50°C	Sí	Sí	Sí	Sí	Sí	Sí
Prelavado	Sí	Sí	Sí	Sí	Sí	Sí
Pilotos:						
On/Off	Sí	Sí	Sí	Sí	Sí	Sí
Abrillantador	Sí	Sí	Sí	Sí	Sí	Sí
Sal	Sí	Sí	Sí	Sí	Sí	Sí
Inicio diferido	Sí	Sí	Sí	Sí	Sí	Sí
Entrada de agua	-	-	Sí	Sí	Sí	Sí
Filtro sucio	-	-	Sí	Sí	Sí	Sí
Puerta abierta	Sí	Sí	Sí	Sí	Sí	Sí
Aspersor bloqueado	-	-	Sí	Sí	Sí	Sí
Clasificaciones:						
Eficacia energética/ lavado/ secado	A+ / A / A	A+ / A / A	A+ / A / A	A+ / A / A	A+ / A / A	A+ / A / A
Consumo (programa Eco 50°C):						
Agua (L)	11	11	11	11	11	11
Electricidad (kWh)	0,99	0,99	1,02	1,02	1	1
Duración de lavado (min.)	160	160	155	155	160	160
Consumo anual:						
Agua (L)	3024	3024	3024	3024	2420	2420
Electricidad (Kw)	279	279	287	287	220	220
Dimensiones (mm.):						
Alto	850	850	818	818	850	850
Ancho	596	596	596	596	596	596
Fondo	610	610	575	575	610	610
Conexión eléctrica:						
Potencia (W)	2.200	2.200	2200	2.200	2.200	2.200
Tensión V	220-240	220-240	220-240	220-240	220-240	220-240
Frecuencia Hz	50	50	50	50	50	50



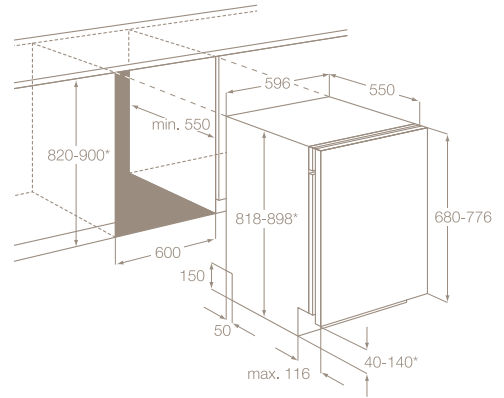
NOMBRE PRODUCTO	F5500M0	F5500W0	F65410M0P	F65410W0P	F55420W0P
Tipo	Libre Instalación	Libre Instalación	Libre Instalación	Libre Instalación	Libre Instalación
Diseño	Arched	Arched	Arched	Arched	Arched
Estética	Inox	Blanco	Inox	Blanco	Blanco
Nº de cubiertos I.E.C.	12	12	9	9	9
Nº de programas / Nº de temperaturas	5/4	5/4	5/4	5/4	5/4
Programa automático	Sí	Sí	Sí	Sí	Sí
Aqua-Control	Sí	Sí	Sí	Sí	Sí
SENSORLOGIC	Sí	Sí	Sí	Sí	Sí
Fuzzy-Logic	Sí	Sí	Sí	Sí	Sí
Inicio diferido	Sí	Sí	Sí	Sí	Sí
Auto Shut Off	-	-	-	-	Sí
Función OKO PLUS	-	-	-	-	-
Función Multitab	Sí	Sí	Sí	Sí	Sí
Multi-térmico	Sí	Sí	Sí	Sí	Sí
Proclean	-	-	Sí	Sí	Sí
Indicador del display:					
Duración del programa	Sí	Sí	LCD	LCD	Sí
Tiempo remanente	Sí	Sí	LCD	LCD	Sí
Grado de dureza descalcificador	Sí	Sí	LCD	LCD	Sí
Pre-programación	Sí	Sí	LCD	LCD	Sí
Auto-diagnos	Sí	Sí	LCD	LCD	Sí
Programas:					
Ciclo nocturno	-	-	-	-	-
Automático	Sí	Sí	Sí	Sí	Sí
30 minutos	Sí	Sí	Sí	Sí	Sí
Intensivo Care 70°C Antibacterias	Sí	Sí	Sí	Sí	Sí
Rápido 55°C	-	-	-	-	-
Normal 65°C	-	-	-	-	-
Bio 50°C	Sí	Sí	Sí	Sí	Sí
Prelavado	Sí	Sí	Sí	Sí	Sí
Pilotos:					
On/Off	Sí	Sí	Sí	Sí	Sí
Abrillantador	Sí	Sí	Sí	Sí	Sí
Sal	Sí	Sí	Sí	Sí	Sí
Inicio diferido	Sí	Sí	Sí	Sí	Sí
Entrada de agua	Sí	Sí	Sí	Sí	Sí
Filtro sucio	-	-	Sí	Sí	Sí
Puerta abierta	-	-	Sí	Sí	Sí
Aspersor bloqueo	-	-	Sí	Sí	Sí
Clasificaciones:					
Eficacia energética/ lavado/ secado	A/ A/ A	A/ A/ A	A+/ A/ A	A+/ A/ A	A/ A/ A
Consumo (programa Eco 50°C):					
Agua (L)	13	13	9	9	9
Electricidad (kWh)	1,05	1,05	0,76	0,76	0,79
Duración de lavado (min.)	155	155	160	160	160
Consumo anual:					
Agua (L)	3640	3640	1980	1980	1980
Electricidad (Kw)	311	311	167,2	167,2	173,8
Dimensiones (mm.):					
Alto	850	850	850	850	850
Ancho	600	600	446	446	446
Fondo	610	610	610	610	610
Conexión eléctrica:					
Potencia (W)	2.200	2.200	2100	2100	2100
Tensión V	220-240	220-240	220-240	220-241	220-240
Frecuencia Hz	50	50	50	50	50

LAVAVAJILLAS INTEGRABLES/ TABLAS TÉCNICAS

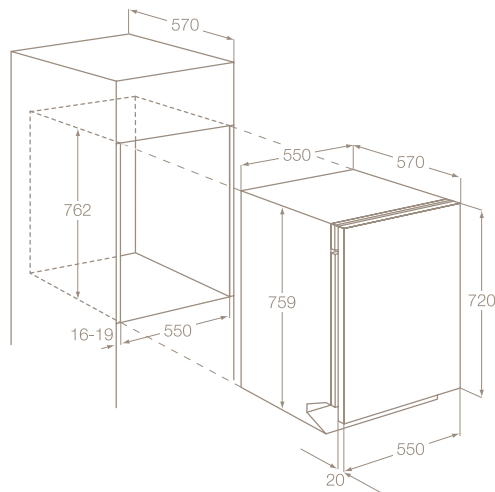


NOMBRE PRODUCTO	F75500V10	F55000VI0P	F54000VI	F34030V10	F78400VI0P
Tipo	Integración	Integración	Integración	Integración	Integración
Diseño	-	-	-	-	-
Estética	-	-	-	-	-
Nº de cubiertos I.E.C.	11	12	12	12	9
Nº de programas / Nº de temperaturas	5/3	5/4	4/3	4/3	8/5
Programa automático	Si	Si	-	-	Si
Agua-Control	Si	Si	Si	Si	Si
SENSORLOGIC	Si	Si	Si	-	Si
Fuzzy-Logic	Si	Si	Si	Si	Si
Inicio diferido	Si	Si	Si	Si	Si
Auto Shut Off	-	Si	-	-	Si
Función OKO PLUS	-	-	-	-	Si
Función Multitab	Si	Si	Si	Si	Si
Multi-térmico	Si	Si	Si	Si	Si
Proclean	-	Si	-	-	Si
Indicador del display:					
Duración del programa	Si	Si	Si	Si	LCD
Tiempo remanente	Si	Si	Si	Si	LCD
Grado de dureza descalcificador	Si	Si	Si	Si	LCD
Pre-programación	Si	Si	Si	Si	LCD
Auto-diagnosis	Si	Si	Si	Si	LCD
Programas:					
Ciclo nocturno	-	-	-	-	Si
Automático	Si	Si	-	-	Si
30 minutos	Si	Si	-	-	Si
Intensivo Care 70°C Antibacterias	Si	Si	Si	Si	Si
Rápido 55°C	-	-	-	-	Si
Normal 65°C	-	-	Si	Si	Si
Bio 50°C	Si	Si	Si	Si	Si
Prelavado	Si	Si	Si	Si	Si
Pilotos:					
On/Off	Si	Si	Si	Si	Si
Abrillantador	Si	Si	Si	Si	Si
Sal	Si	Si	Si	Si	Si
Inicio diferido	Si	Si	Si	Si	Si
Entrada de agua	Si	Si	Si	-	-
Filtro sucio	Si	Si	Si	-	-
Puerta abierta	Si	-	-	-	-
Aspensor bloqueado	Si	Si	Si	-	-
Clasificaciones:					
Eficacia energética/ lavado/ secado	A/ A/ A	A/ A/ A	A/ A/ A	A/ A/ A	A/ A/ A
Consumo (programa Eco 50°C):					
Agua (L)	14	11	13	15	8
Electricidad (kWh)	1	0,96	1,08	1,05	0,76
Duración de lavado (min.)	175	160	155	140	170
Consumo anual:					
Agua (L)	3080	2420	3640	3300	1760
Electricidad (Kw)	220	211,2	311	231	167,2
Dimensiones (mm.):					
Alto	759	818	818	818	818
Ancho	546	596	596	596	446
Fondo	556	550	555	555	550
Conexión eléctrica:					
Potencia (W)	2200	2200	2200	2200	2100
Tensión V	220-240	220-240	220-240	220-240	220-240
Frecuencia Hz	50	50	50	50	50

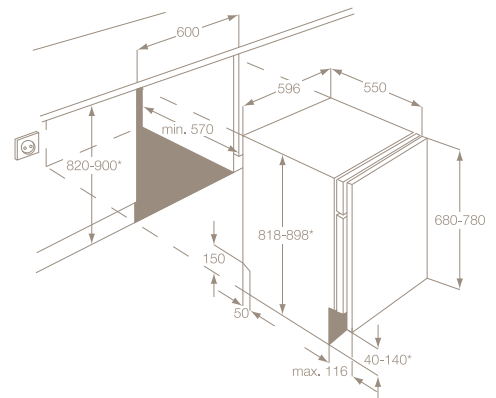
LAVAVAJILLAS / ESQUEMAS



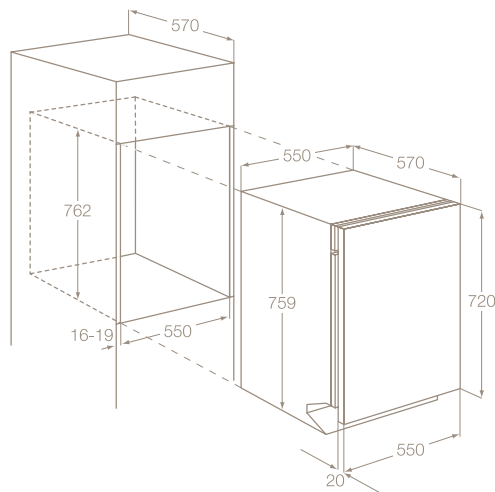
F75500VI0



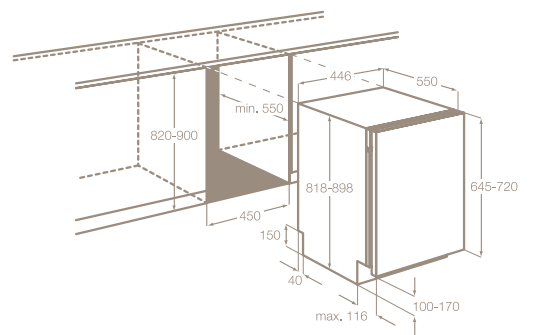
F55000VI0P / F75500VI0



F54000VI



F34030VI0



F78400VI0P

ICONOS / LAVAVAJILLAS



DIMENSIONES ANCHO



BRAZO ASPERSOR SATÉLITE



FUNCIÓN AUTO-OFF



CLASE ENERGÉTICA



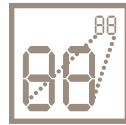
PROGRAMA AUTOMÁTICO



FUNCIÓN EXTRA SILENT



NIVEL SONORO



TIME BEAM



BEAM ON FLOOR



